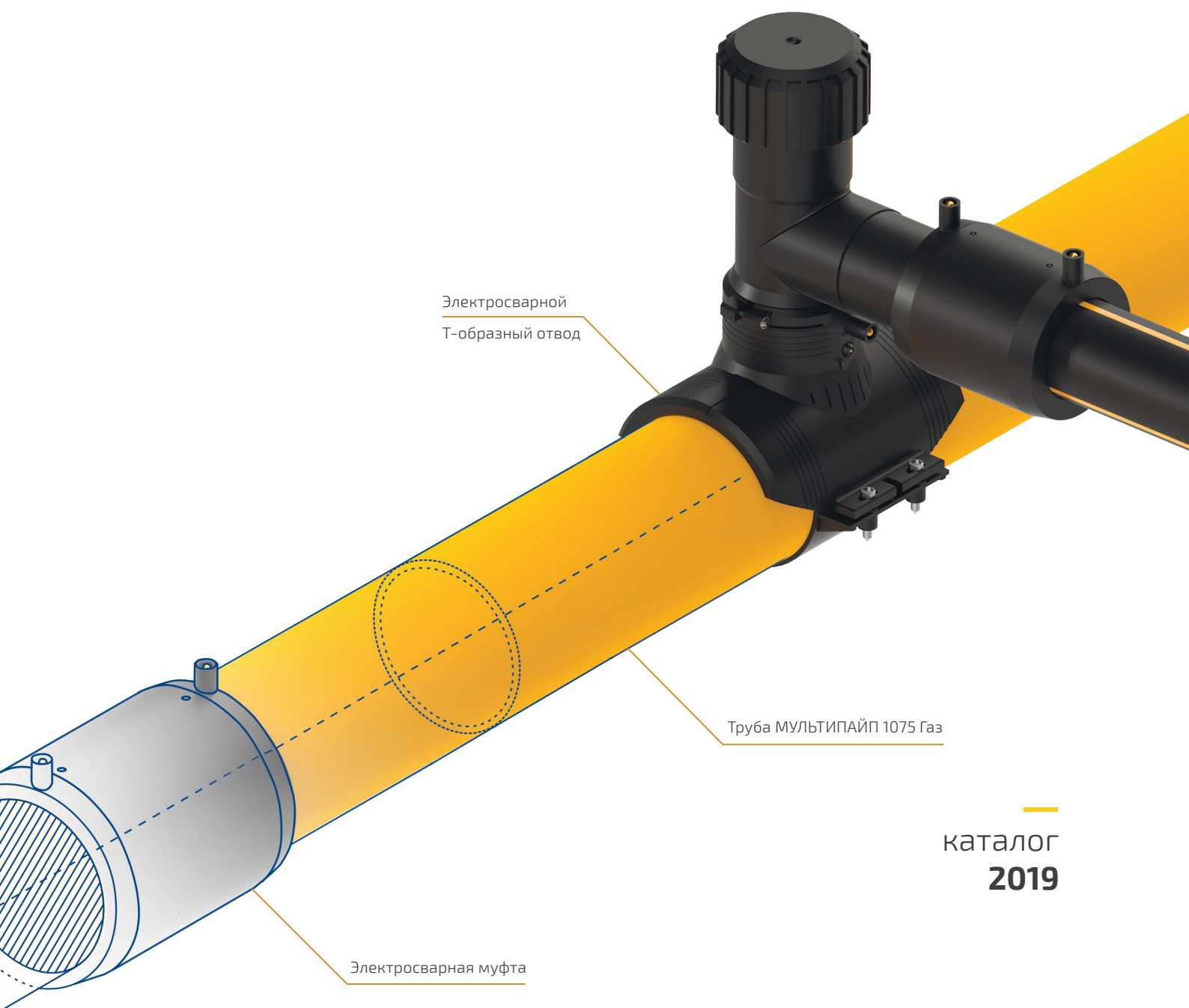




ГРУППА
ПОЛИПЛАСТИК

СИСТЕМЫ ГАЗОРАСПРЕДЕЛЕНИЯ



Электросварной
Т-образный отвод

Труба МУЛЬТИПАЙП 1075 Газ

Электросварная муфта

каталог
2019



Группа ПОЛИПЛАСТИК – лидер рынка в области разработки и производства полимерных труб – представляет каталог полимерных систем газораспределения.

О КОМПАНИИ

История Группы ПОЛИПЛАСТИК началась в 1991 году с небольшого предприятия по переработке пластмасс. В настоящее время компания представлена 26 производственными площадками, среди которых заводы в разных регионах России, СНГ и партнерские предприятия в Европе и Азии. Кроме того, Группа включает широкую сеть торговых домов, научно-исследовательский и проектные институты, учебный центр. Располагая мощным производственным и научно-техническим потенциалом, Группа ПОЛИПЛАСТИК ведёт непрерывную работу над улучшением существующих и разработкой новых видов трубной продукции, а также термопластичных композиционных материалов для их производства.

ПРОДУКЦИЯ И УСЛУГИ

Компания предоставляет полный комплекс услуг по сопровождению выпускаемой продукции, включающий консультации технических специалистов и помощь в проектировании, логистические услуги, монтаж и шефмонтаж, аренду и ремонт сварочного оборудования, обучение специалистов заказчика.

Основными видами продукции являются:

- трубы, фасонные части и запорно-регулирующая арматура для систем газораспределения, водоснабжения и водоотведения;
- полиэтиленовые колодцы, накопительные резервуары и системы управления стоками;
- сварочное и вспомогательное оборудование для монтажа полимерных трубопроводов.

Оперативную поставку всех необходимых комплектующих и оборудования для монтажа обеспечивает сеть торговых домов Группы.



СТАНДАРТЫ КАЧЕСТВА

Важнейшим принципом работы Группы ПОЛИПЛАСТИК является ответственный подход к качеству продукции. Все изделия выпускаются только из сертифицированных термопластичных материалов.

На всех заводах действует единая интегрированная система управления, включающая системы менеджмента качества в соответствии с ГОСТ Р ИСО 9001-2015 и экологического менеджмента согласно ГОСТ Р ИСО 14001-2016. Общая координация, методологическая поддержка и аудит осуществляются силами Управления сертификации и стандартизации Научно-исследовательского института Группы ПОЛИПЛАСТИК.

В аттестованных лабораториях, оснащенных самым современным испытательным оборудованием, продукция проходит полный комплекс испытаний, предусмотренных действующими стандартами. В аккредитованных испытательных лабораториях (центрах), действующих в ООО «Климовский трубный завод», АО «Завод АНД Газтрубпласт», ООО «Трубный завод СИБГАЗАППАРАТ», проводятся испытания продукции и научно-исследовательские работы.

СОДЕРЖАНИЕ

О компании	2
Продукция и услуги	2
Стандарты качества	3
Сертификат соответствия европейскому стандарту EN 1555-2:2010	4
Сертификат соответствия европейскому стандарту EN 1555-3:2010	5
Системы напорных трубопроводов	6
Ключевые характеристики систем полимерных трубопроводов	6
Рекомендации по выбору систем полимерных трубопроводов в зависимости от условий прокладки	6
Рекомендации по выбору систем полимерных трубопроводов с токопроводящей лентой	6
Документы на продукцию	6
Виды полиэтиленовых труб	7
Соотношение между коэффициентом запаса прочности и максимальным рабочим давлением согласно ГОСТ Р 58121.2	7
Трубы с соэкструзионными слоями серии МУЛЬТИПАЙП	8
Виды труб серии МУЛЬТИПАЙП	8
Ключевые характеристики труб серии МУЛЬТИПАЙП	9
Влияние точечной нагрузки на напорную трубу	9
Способы соединения труб серии МУЛЬТИПАЙП	10
Трубы с защитным удаляемым слоем серии ПРОТЕКТ	12
Виды труб серии ПРОТЕКТ	13
ПРОТЕКТ RC ГазДетект и ПРОТЕКТ ГазДетект с токопроводящей лентой	14
Ключевые характеристики	14
Особенности конструкции труб	14
Принцип поиска полимерного трубопровода под землей	14
Принцип определения расстояния до места повреждения трубопровода в земле	14
Способы соединения труб серии ПРОТЕКТ	16
Трубы ПЭ 100 Газ ГОСТ Р 58121.2, ТУ 22.21.21-059-73011750-2018	17
Трубы ПЭ 100 Газ ТУ 22.21.21-059-73011750-2018	20
Фитинги (соединительные детали)	21
Фитинги с трубными концами (детали)	21
Электросварные фитинги (детали с закладными нагревателями)	28
Переходы на трубы из других материалов	49

ZERTIFIKAT ◆ CERTIFICATE ◆ CERTIFICADO ◆ CERTIFICAT ◆ СЕРТИФИКАТ ◆ 認証証書 ◆ CERTIFICATE ◆ CERTIFICATE ◆ CERTIFICATE



Industrie Service

Certificate of Conformity

Certificate No 5010272748-001

Name and address of manufacturer: POLYPLASTIC Group Ltd.
ul. Generala Dorokhova 14, bld. 8
119530 Moscow
Russian Federation

Scope: **Polyethylene (PE) pipes according to EN 1555-2**
for plastic piping systems for supply of gaseous fuels, manufacturing groups 1 - 4

Manufacturing site: POLYPLASTIC Group Ltd.
Klimovskiy Pipe Plant
Berezhkovsky proezd, 10
142181 Moscow, Klimovsk,
Russian Federation

We hereby confirm that the results of the tests carried out on the products in the above scope meet the requirements of the EN 1555-2 standard. On 27 October 2015, the manufacturer concluded a surveillance contract with TÜV SÜD Industrie Service GmbH for the products listed in the scope. The Institute for Plastics of TÜV SÜD Industrie Service GmbH carries out regular surveillance in accordance with the requirements set forth in EN 1555-2.

Valid to: 04 May 2020

Munich, 03 May 2018

TÜV SÜD Industrie Service GmbH
Institute for Plastics



(Kay Engel)

ZERTIFIKAT ◆ CERTIFICATE ◆ 認証証書 ◆ CERTIFICADO ◆ CERTIFICAT



Industrie Service

Certificate of Conformity

Certificate No 5010272748-002

Name and address of manufacturer: POLYPLASTIC Group Ltd.
ul. Generala Dorokhova 14, bld. 8
119530 Moscow
Russian Federation

Scope: **Polyethylene (PE) fittings according to EN 1555-3**
for plastic piping systems for supply of gaseous fuels manufacturing groups 1 - 3

Manufacturing site: POLYPLASTIC Group Ltd.
Klimovskiy Pipe Plant
Berezhkovsky proezd, 10
142181 Moscow, Klimovsk,
Russian Federation

We hereby confirm that the results of the tests carried out on the products in the above scope meet the requirements of the EN 1555-3 standard. On 27 October 2015, the manufacturer concluded a surveillance contract with TÜV SÜD Industrie Service GmbH for the products listed in the scope. The Institute for Plastics of TÜV SÜD Industrie Service GmbH carries out regular surveillance in accordance with the requirements set forth in EN 1555-3.

Valid to: 04 May 2020

Munich, 03 May 2018

TÜV SÜD Industrie Service GmbH
Institute for Plastics




(Kay Engel)

I СИСТЕМЫ НАПОРНЫХ ТРУБОПРОВОДОВ

КЛЮЧЕВЫЕ ХАРАКТЕРИСТИКИ СИСТЕМ ПОЛИМЕРНЫХ ТРУБОПРОВОДОВ

- Герметичность в течение всего срока эксплуатации – не менее 50 лет
- Гладкая поверхность внутренней стенки (низкий коэффициент шероховатости, неизменный во времени)
- Устойчивость к динамическим и статическим нагрузкам
- Снижение сроков производства работ в 2-2,5 раза по сравнению со стальными трубами
- Высокая химическая стойкость, отсутствие коррозии
- Не требуется электрохимическая защита трубопровода, в том числе от блуждающих токов
- Высокая надежность соединений, в том числе при подвижках грунтов, сейсмостойкость
- Экологическая безопасность при производстве, транспортировке, монтаже и эксплуатации
- Низкий вес и гибкость, позволяющая пройти повороты свободным изгибом – удобство монтажа и транспортировки
- Широкий ассортимент фитингов и комплектующих

РЕКОМЕНДАЦИИ ПО ВЫБОРУ СИСТЕМ ПОЛИМЕРНЫХ ТРУБОПРОВОДОВ В ЗАВИСИМОСТИ ОТ УСЛОВИЙ ПРОКЛАДКИ

Условия прокладки	Марки труб
Открытая прокладка с защитным основанием	Труба ПЭ 100 Газ ГОСТ Р 58121.2, ТУ 22.21.21-059-73011750-2018
Открытая прокладка без замены грунта и бестраншейная (песчаный, глинистый, торфяной, заторфованный, органический грунт)	ПРОТЕКТ Газ
Открытая прокладка без замены грунта и бестраншейная (крупнообломочный, мерзлый, морозный, набухающий, пучинистый, просадочный, скальный, техногенный грунт)	ПРОТЕКТ 1075 Газ, ПРОТЕКТ RC Газ
Реконструкция: протяжка круглых труб	МУЛЬТИПАЙП Газ, ПРОТЕКТ Газ
Реконструкция: протяжка предварительно обжатых труб, протяжка труб, профилированных горячим способом, протяжка труб, профилированных холодным способом	МУЛЬТИПАЙП 1075 Газ, МУЛЬТИПАЙП RC Газ
Реконструкция: разрезание существующего трубопровода, вытаскивание или выталкивание газопровода	МУЛЬТИПАЙП 1075 Газ, МУЛЬТИПАЙП RC Газ

РЕКОМЕНДАЦИИ ПО ВЫБОРУ СИСТЕМ ПОЛИМЕРНЫХ ТРУБОПРОВОДОВ С ТОКОПРОВОДЯЩЕЙ ЛЕНТОЙ*

Условия прокладки	Марки труб
Открытая прокладка без замены грунта и бестраншейная (песчаный, глинистый, торфяной, заторфованный, органический грунт)	ПРОТЕКТ ГазДетект
Открытая прокладка без замены грунта и бестраншейная (крупнообломочный, мерзлый, морозный, набухающий, пучинистый, просадочный, скальный, техногенный грунт)	ПРОТЕКТ RC ГазДетект

* Для определения точного местоположения газораспределительных сетей используется трассоискатель; для поиска несанкционированных врезок – рефлектометр.

ДОКУМЕНТЫ НА ПРОДУКЦИЮ

Продукция сертифицирована и поставляется с полным комплектом документов, включающим:

- паспорт качества;
- сертификат соответствия на продукцию, подлежащую обязательной сертификации;
- сертификат соответствия в системе добровольной сертификации;
- сертификат соответствия требованиям промышленной безопасности.

I ВИДЫ ПОЛИЭТИЛЕНОВЫХ ТРУБ

Группа ПОЛИПЛАСТИК выпускает трубы для газопроводов:

- с удаляемым защитным слоем – серии **ПРОТЕКТ** по ГОСТ Р 58121.2 и ТУ 22.21.21-059-73011750-2018 согласно EN 1555-2:2010;



ПРОТЕКТ RC ГазДетект

Удаляемый защитный слой

Внутренний соэкструзионный слой из ПЭ 100-RC¹

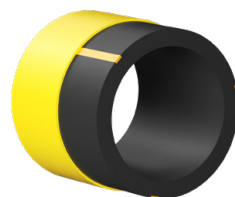
Токопроводящая лента²



ПРОТЕКТ 1075 Газ

Удаляемый защитный слой

Однослойная труба из ПЭ 100-RC³

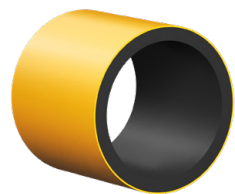


ПРОТЕКТ Газ

Удаляемый защитный слой

Однослойная труба из ПЭ 100

- с соэкструзионными слоями – серии **МУЛЬТИПАЙП** по ТУ 22.21.21-059-73011750-2018 согласно ГОСТ Р 58121.2, EN 1555-2:2010;



МУЛЬТИПАЙП 1075 Газ

Труба с соэкструзионными слоями

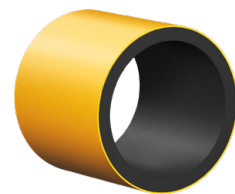
Оба слоя выполнены из ПЭ 100-RC³



МУЛЬТИПАЙП RC Газ

Труба с соэкструзионными слоями

Внутренний соэкструзионный слой из ПЭ 100-RC¹



МУЛЬТИПАЙП Газ

Труба с соэкструзионными слоями

Внешний соэкструзионный слой из ПЭ 100-RC⁴

- ПЭ 100 Газ по ТУ 22.21.21-059-73011750-2018 согласно ГОСТ Р 58121.2 и EN 1555-2:2010.

СОТНОШЕНИЕ МЕЖДУ КОЭФФИЦИЕНТОМ ЗАПАСА ПРОЧНОСТИ И МАКСИМАЛЬНЫМ РАБОЧИМ ДАВЛЕНИЕМ СОГЛАСНО ГОСТ Р 58121.2

Максимальное рабочее давление, МОР, МПа	Расчетное значение коэффициента запаса прочности, C						
	Трубы из ПЭ 100 (MRS 10,0 МПа)						
	SDR 26	SDR 21	SDR 17,6	SDR 17	SDR 13,6	SDR 11	SDR 9
0,3	2,6	3,3	4,0	4,1	5,2	6,6	8,3
0,4	–	2,5	3,0	3,1	3,9	5,0	6,2
0,6	–	–	–	–	2,6	3,3	4,1
0,8	–	–	–	–	–	2,5	3,1
1,0	–	–	–	–	–	–	2,5
1,2	–	–	–	–	–	–	2,0

- Повышенная стойкость к точечным нагрузкам (см. рекомендации по выбору систем полимерных трубопроводов на странице 6);
- Поиск трубопровода под водой, землей, в т.ч. в условиях плотной городской застройки (Тип I); поиск несанкционированных врезок (Тип II – под заказ);
- Более высокая стойкость к точечным нагрузкам по сравнению с другими трубами серии ПРОТЕКТ Газ (см. рекомендации по выбору систем полимерных трубопроводов на стр. 6);
- Повышенная стойкость к внешним повреждениям (царапинам).

I ТРУБЫ С СОЭКСТРУЗИОННЫМИ СЛОЯМИ СЕРИИ МУЛЬТИПАЙП

Стойкость к растрескиванию при точечных нагрузках труб МУЛЬТИПАЙП 1075 и МУЛЬТИПАЙП RC позволяет применять их при укладке непосредственно на выровненное основание, а также при бестраншейных методах прокладки и реконструкции, в т. ч. предварительно обжатými трубами.

Область применения: сети газораспределения, в т. ч. высокого давления I категории. Трубы для транспортирования газообразного топлива, в том числе природных горючих газов по ГОСТ 5542; прошли экспертизу промышленной безопасности в лицензированной Ростехнадзором экспертной

Упаковка: Трубы поставляются с полимерными заглушками. Трубы в бухтах скрепляются не менее, чем в четырех местах и снабжаются биркой с транспортной маркировкой.

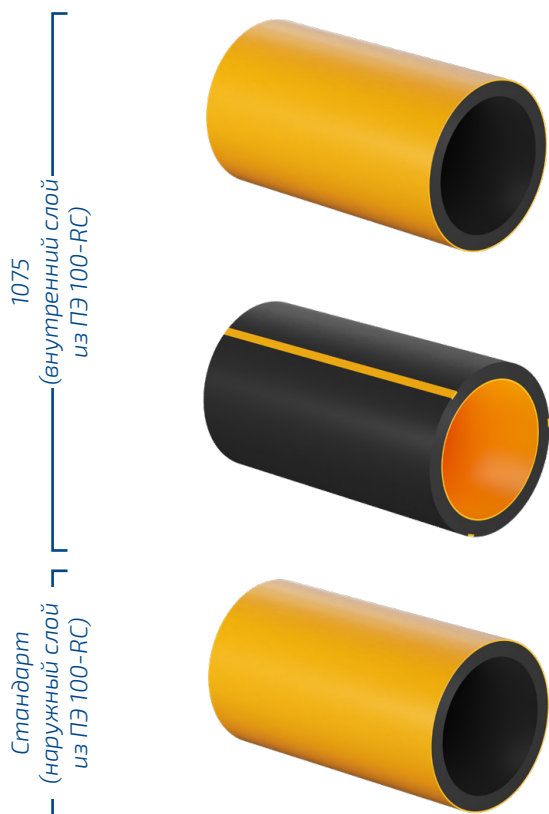
Максимальное рабочее давление:
до 1,2 МПа

организации, имеют сертификат соответствия требованиям промышленной безопасности в системе добровольной сертификации «РОСТЕХЭКСПЕРТИЗА», сертификат соответствия в системе добровольной сертификации ГАЗСЕРТ и сертификат соответствия EN 1555-2:2010.

Температура транспортируемой среды:
до +40°C

Нормативная документация:
ТУ 22.21.21-059-73011750-2018
ГОСТ Р 58121.2-2018
EN 1555-2:2010, PAS 1075

ВИДЫ ТРУБ СЕРИИ МУЛЬТИПАЙП



МУЛЬТИПАЙП 1075 Газ:

Материал: ПЭ 100-RC*
Сортамент: d_n 63-1200 мм; SDR 11, SDR 17.6;
под заказ: SDR 9, SDR 13.6, SDR 17, SDR 21, SDR 26

Пример условного обозначения трубы МУЛЬТИПАЙП 1075 Газ:

Труба МУЛЬТИПАЙП 1075 Газ II ПЭ 100-RC/ПЭ 100-RC ГАЗ SDR 17 225x13,4 ТУ 22.21.21-059-73011750-2018

МУЛЬТИПАЙП RC Газ:

Материал: наружный слой – ПЭ 100;
внутренний слой – ПЭ 100-RC*
Сортамент: d_n 110-630 мм; SDR 11, SDR 17.6;
под заказ: SDR 9, SDR 13.6, SDR 17, SDR 21, SDR 26

Пример условного обозначения трубы МУЛЬТИПАЙП RC Газ:

Труба МУЛЬТИПАЙП RC Газ II ПЭ 100-RC/ПЭ 100 ГАЗ SDR 21 400x19,1 ТУ 22.21.21-059-73011750-2018

МУЛЬТИПАЙП Газ

Материал: наружный слой – ПЭ 100-RC*;
внутренний слой – ПЭ 100
Сортамент: d_n 63-1200 мм; SDR 11, SDR 17.6;
под заказ: SDR 9, SDR 13.6, SDR 17, SDR 21, SDR 26

Пример условного обозначения трубы МУЛЬТИПАЙП Газ:

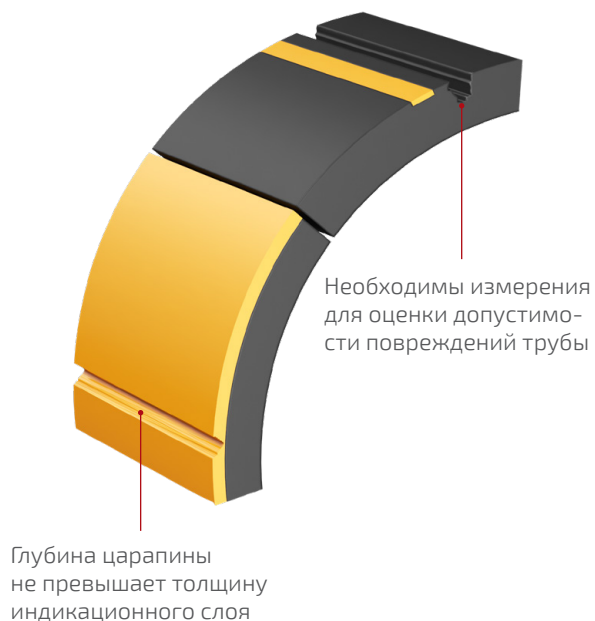
Труба МУЛЬТИПАЙП Газ II ПЭ 100/ПЭ 100-RC ГАЗ SDR 17 225x13,4 ТУ 22.21.21-059-73011750-2018

ПОД ЗАКАЗ: МУЛЬТИПАЙП Газ III (трубы с тремя соэкструзионными слоями: наружный и внутренний слой оранжевого цвета из ПЭ 100-RC; средний слой – из ПЭ 100).

* Полиэтилен 100-RC (Resistant to Cracks) соответствует всем требованиям, предъявляемым к ПЭ 100, что позволяет при проектировании и эксплуатации труб, изготовленных из этого материала, применять нормативы и рекомендации, разработанные для ПЭ 100. Кроме того, трубы, изготовленные из ПЭ 100-RC, обладают в 10-30 раз более высокой стойкостью к росту и распространению трещин по сравнению с трубами из ПЭ 100.

КЛЮЧЕВЫЕ ХАРАКТЕРИСТИКИ ТРУБ СЕРИИ МУЛЬТИПАЙП

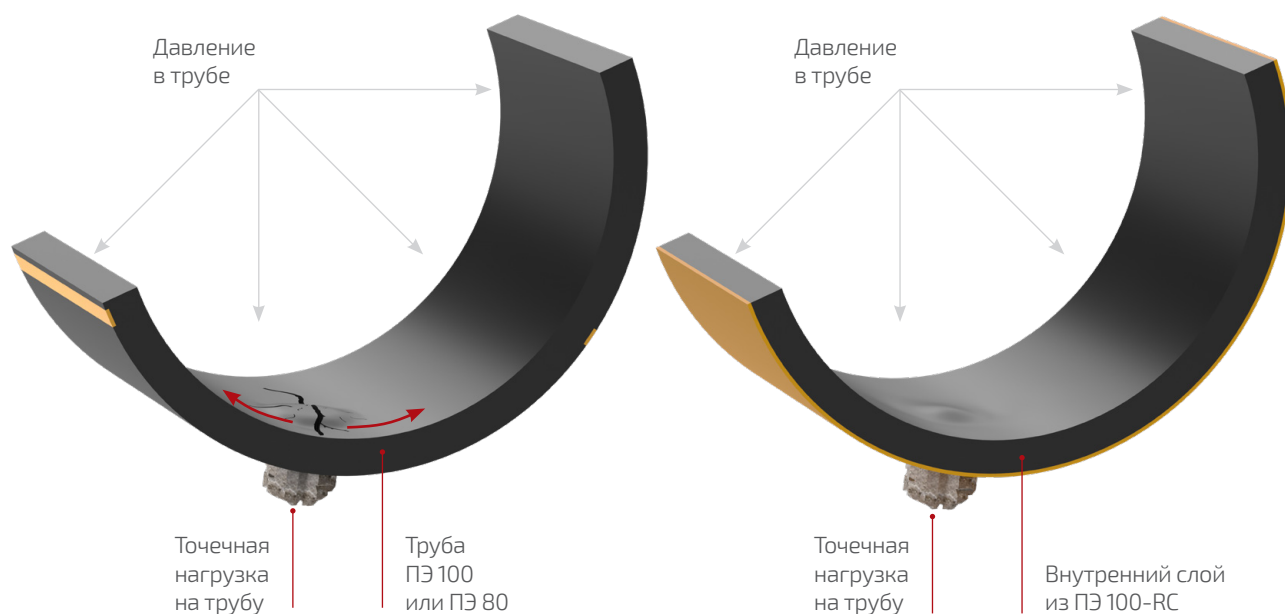
- Стойкость к точечным нагрузкам (внутренний слой из ПЭ 100-RC)
- Повышенная стойкость к внешним повреждениям (наружный слой из ПЭ 100-RC)
- Защита от подделки (сложный технологический процесс производства)
- Визуальная идентификация газораспределительных сетей (наружный слой оранжевого цвета - МУЛЬТИПАЙП и МУЛЬТИПАЙП 1075).



ВЛИЯНИЕ ТОЧЕЧНОЙ НАГРУЗКИ НА НАПОРНУЮ ТРУБУ

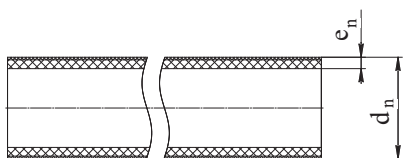
Возможно возникновение точечных нагрузок в месте контакта трубы с острыми включениями грунта или осколками старых трубопроводов. Давление грунта передается через такие включения неравномерно, что приводит к возникновению точечных нагрузок, максимальные напряжения от которых развиваются вблизи внутренней поверхности трубы.

Совместное действие внешних точечных нагрузок и внутреннего давления в трубе приводит к возникновению трещин на внутренней поверхности, которые впоследствии приводят к разрушению трубы. Изготовление внутреннего слоя трубы из стойкого к растрескиванию ПЭ 100-RC предотвращает появление трещин.



ТРУБЫ МУЛЬТИПАЙП 1075 ГАЗ, МУЛЬТИПАЙП RC ГАЗ И МУЛЬТИПАЙП ГАЗ

- трубы в отрезках по 11,9 м, 12 м, 13 м; другая длина – под заказ;
- трубы диаметрами 63–110 мм также поставляются в бухтах длиной 100 м, 150 м или 200 м
- SDR 11*



Артикул МУЛЬТИПАЙП 1075 Газ	Артикул МУЛЬТИПАЙП RC Газ	Артикул МУЛЬТИПАЙП Газ	d _n , мм	Толщина стенки e _n , мм	Вес, кг***
211401063200	--	211301063200	63	5,8	1,06
211401075200	--	211301075200	75	6,8	1,47
211401090200	--	211301090200	90	8,2	2,14
211401110200	212301110200	211301110200	110	10,0	3,17
211402125200	212302125200	211302125200	125	11,4	4,12
211402140200	212302140200	211302140200	140	12,7	5,13
211402160200	212302160200	211302160200	160	14,6	6,73
211402180200	212302180200	211302180200	180	16,4	8,51
211402200200	212302200200	211302200200	200	18,2	10,5
211402225200	212302225200	211302225200	225	20,5	13,3
211402250200	212302250200	211302250200	250	22,7	16,4
211402280200	212302280200	211302280200	280	25,4	20,5
211403315200	212303315200	211303315200	315	28,6	25,9
211403355200	212303355200	211303355200	355	32,2	32,9
211403400200	212303400200	211303400200	400	36,4	41,9
211403450200	212303450200	211303450200	450	40,9	52,9
211403500200	212303500200	211303500200	500	45,4	65,3
211403560200	212303560200	211303560200	560	50,8	81,8
211403630200	212303630200	211303630200	630	57,2	104
211404710200	--	211304710200	710	64,5	132
211404800200	--	211304800200	800	72,6	167
--	--	211304900200	900	81,7	212
--	--	211304910200	1000	90,8	261
211404912400	--	211304912400	1200**	68,0	244

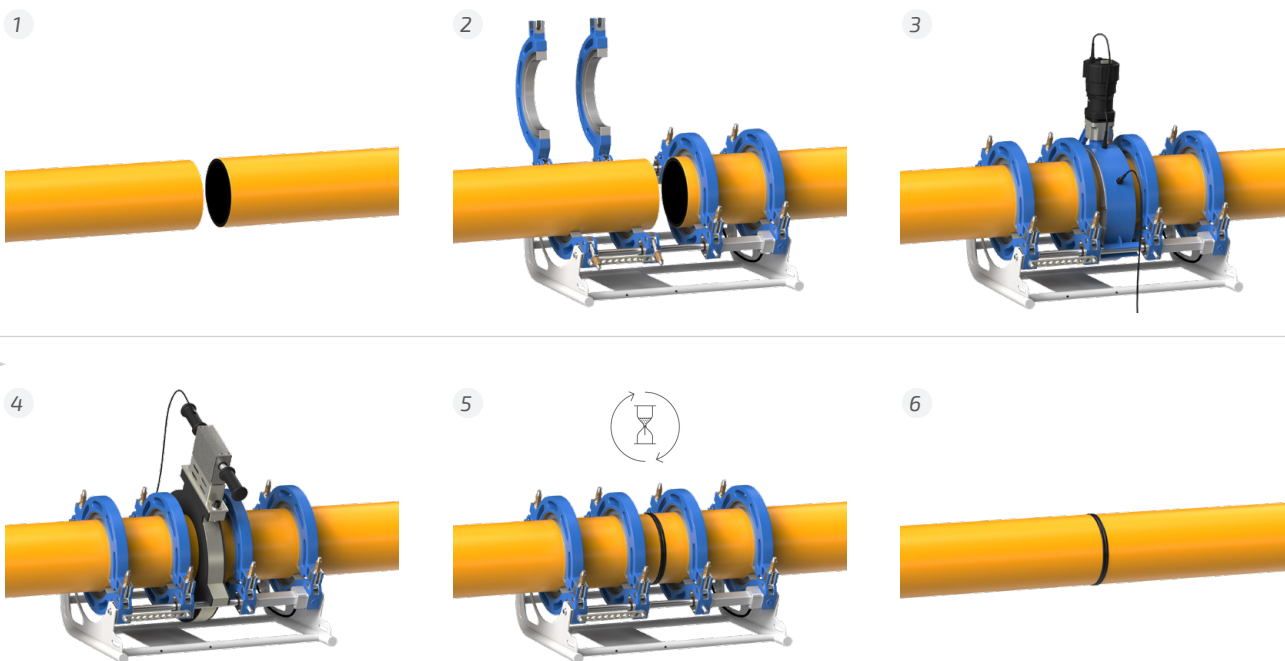
* SDR 9, SDR 13.6, SDR 17, SDR 17.6, SDR 21, SDR 26 – под заказ.

** SDR 17

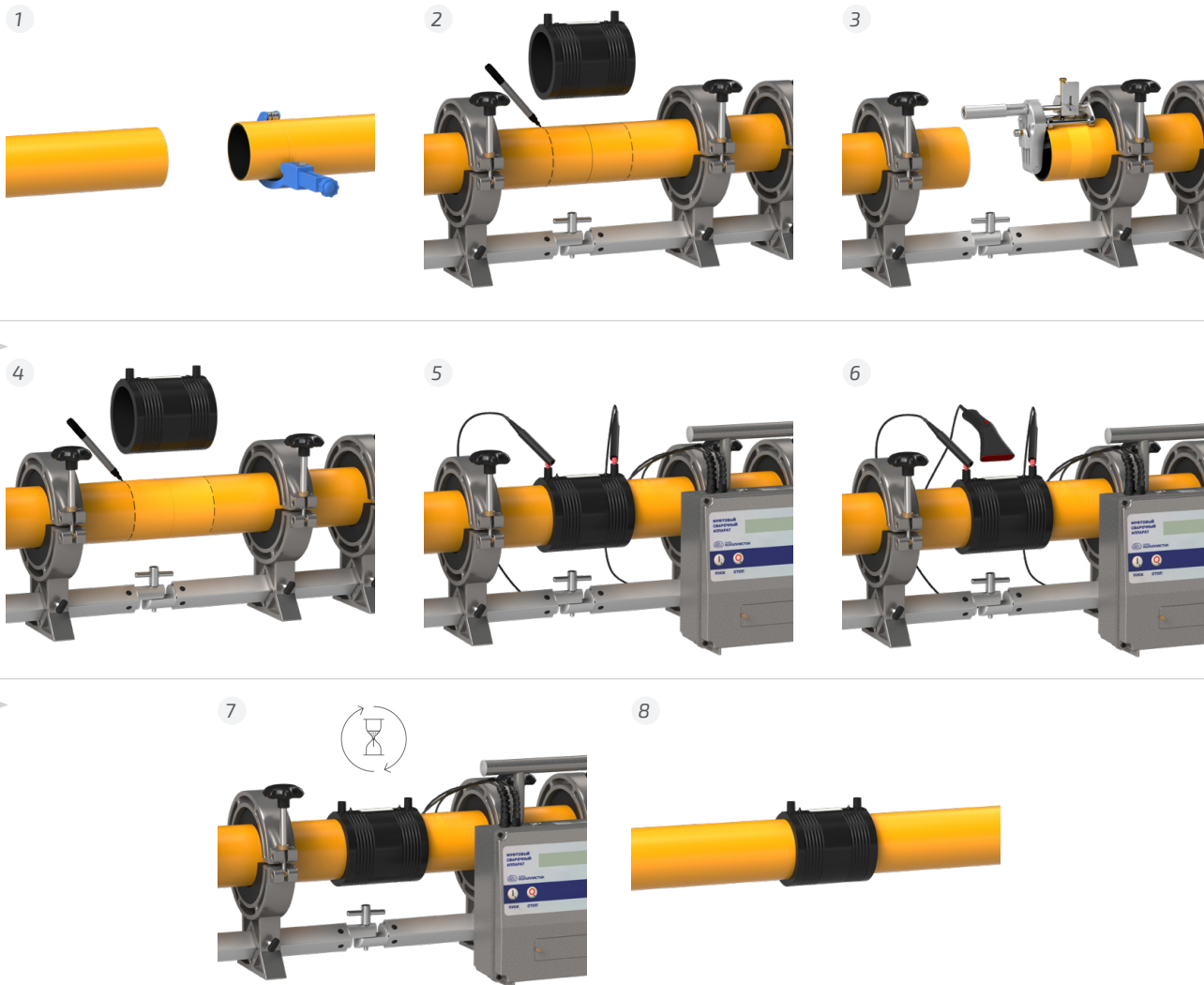
*** Вес указан для справки. Вес 1 м труб рассчитан при средней плотности композиции полиэтилена 959 кг/м³ с учетом половины основных допусков на толщину стенки и средний наружный диаметр.

СПОСОБЫ СОЕДИНЕНИЯ ТРУБ СЕРИИ МУЛЬТИПАЙП

1. Сварка нагретым инструментом встык



2. Сварка электросварными фитингами

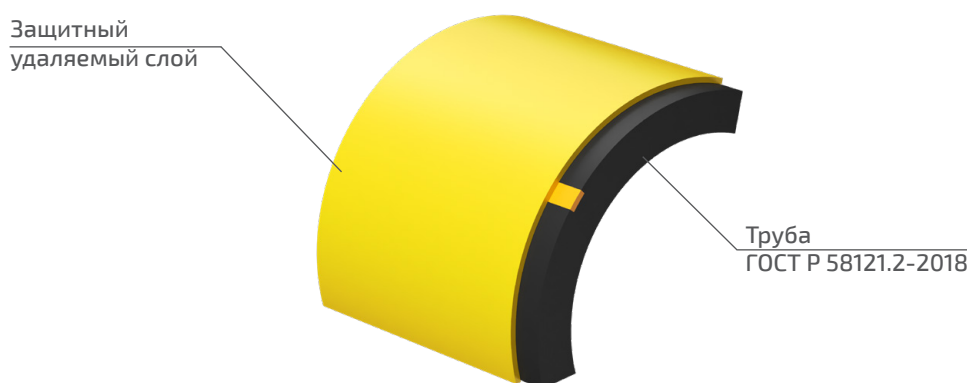


I ТРУБЫ С ЗАЩИТНЫМ УДАЛЯЕМЫМ СЛОЕМ СЕРИИ ПРОТЕКТ

Наличие защитного удаляемого слоя у труб серии ПРОТЕКТ позволяет применять их при прокладке трубопроводов газораспределительных сетей без устройства песчаного основания непосредственно на спланированное дно траншеи (кроме крупнообломочных грунтов) с обратной засыпкой местным грунтом без крупных включений, а также в узких траншеях.

Защитный удаляемый слой:

- защищает от процарапывания поверхность труб (при неправильном хранении, транспортировке или монтаже; при открытой прокладке без замены грунта засыпки; при применении бестраншейных методов строительства);
- упрощает визуальную идентификацию сетей (желтый цвет);
- защищает от подделки (сложный технологический процесс производства)



Область применения: сети газораспределения, в т.ч. высокого давления I категории. Трубы для транспортирования газообразного топлива, в том числе природных горючих газов по ГОСТ 5542; прошли экспертизу промышленной безопасности в лицензированной Ростехнадзором экспертной организации, имеют сертификат соответствия требованиям промышленной безопасности в системе добровольной сертификации «РОСТЕХЭКСПЕРТИЗА», сертификат соответствия в системе добровольной сертификации ГАЗСЕРТ и сертификат соответствия EN 1555-2:2010.

Упаковка: Трубы поставляются с полимерными заглушками, предотвращающими попадание инородных тел или влаги внутрь трубы.

Трубы в бухтах скрепляются не менее, чем в четырех местах и снабжаются биркой с транспортной маркировкой.

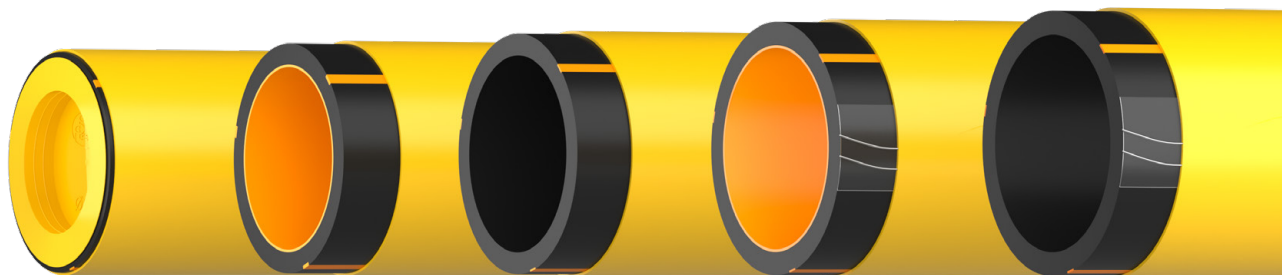
Конструкция: трубы с дополнительным защитным удаляемым слоем из термопласта на наружной поверхности трубы, легко удаляемым при монтаже.

Материал защитного слоя: специальная минералонаполненная свето- и термостабилизированная композиция полипропилена

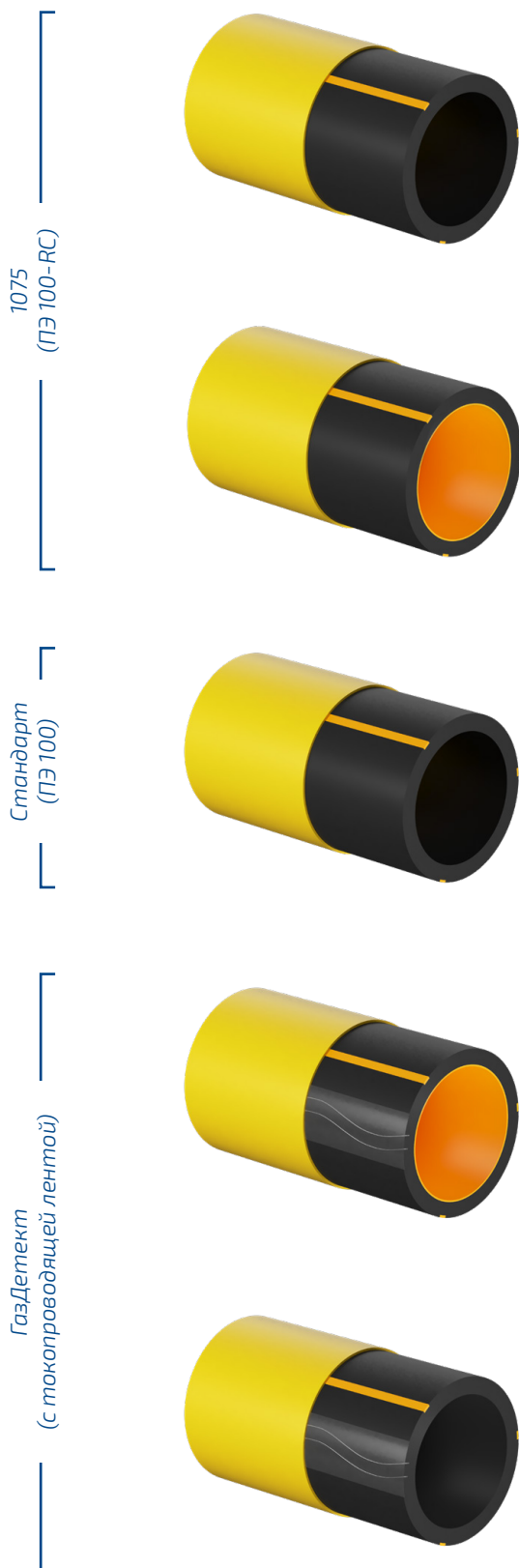
Максимальное рабочее давление: до 1,2 МПа.

Температура транспортируемой среды: до +40°C

Нормативная документация:
ГОСТ Р 58121.2-2018;
ТУ 22.21.21-059-73011750-2018;
EN 1555-2:2010; PAS 1075



ВИДЫ ТРУБ СЕРИИ ПРОТЕКТ



ПРОТЕКТ 1075 Газ

Материал: ПЭ 100-RC*

Сортамент: d_n 63-1200 мм; SDR 11, SDR 17, SDR 17.6; под заказ: SDR 9, SDR 13.6, SDR 21, SDR 26

Пример условного обозначения трубы ПРОТЕКТ 1075 Газ:

Труба ПРОТЕКТ 1075 Газ ПЭ 100-RC ГАЗ SDR 11 110x10x0,9 ТУ 22.21.21-059-73011750-2018

ПРОТЕКТ RC Газ

Материал: наружный слой – ПЭ 100; внутренний слой – ПЭ 100-RC*

Сортамент: d_n 110-630 мм; SDR 11, SDR 17.6; под заказ: SDR 9, SDR 13.6, SDR 17, SDR 21, SDR 26

Пример условного обозначения трубы ПРОТЕКТ RC Газ:

Труба ПРОТЕКТ RC Газ II ПЭ 100-RC/ПЭ 100 ГАЗ SDR 13,6 355x26,1x1,6 ТУ 22.21.21-059-73011750-2018

ПРОТЕКТ Газ

Материал: ПЭ 100

Сортамент: d_n 63-1200 мм; SDR 11, SDR 17, SDR 17.6; под заказ: SDR 9, SDR 13.6, SDR 21, SDR 26

Пример условного обозначения трубы ПРОТЕКТ Газ:

Труба ПРОТЕКТ Газ ПЭ 100 ГАЗ SDR 11 110x10x0,9 ТУ 22.21.21-059-73011750-2018

ПРОТЕКТ RC ГазДетект

Материал: наружный слой – ПЭ 100; внутренний слой – ПЭ 100-RC*

Сортамент (Тип 1): d_n 110-630 мм; SDR 11, SDR 17.6; под заказ: SDR 9, SDR 13.6, SDR 17, SDR 21, SDR 26

Пример условного обозначения трубы ПРОТЕКТ RC ГазДетект:

Труба ПРОТЕКТ RC ГазДетект II ПЭ 100-RC/ПЭ 100 ГАЗ SDR 11 315x28,6x1,5 Тип 1 ТУ 22.21.21-059-73011750-2018

ПРОТЕКТ ГазДетект

Материал: ПЭ 100

Сортамент (Тип 1): d_n 63-1200 мм; SDR 11, SDR 17.6; под заказ: SDR 9, SDR 13.6, SDR 17, SDR 21, SDR 26

ПОД ЗАКАЗ (Тип 2): d_n 110-630 мм; SDR 9, SDR 11, SDR 13.6, SDR 17, SDR 17.6, SDR 21, SDR 26

Пример условного обозначения трубы ПРОТЕКТ ГазДетект:

Труба ПРОТЕКТ ГазДетект ПЭ 100 ГАЗ SDR 11 225x20,5x1,3 Тип 1 ТУ 22.21.21-059-73011750-2018

* Полиэтилен 100-RC (Resistant to Cracks) соответствует всем требованиям, предъявляемым к ПЭ 100, что позволяет при проектировании и эксплуатации труб, изготовленных из этого материала, применять нормативы и рекомендации, разработанные для ПЭ 100. Кроме того, трубы, изготовленные из ПЭ 100-RC, обладают в 10-30 раз более высокой стойкостью к росту и распространению трещин по сравнению с трубами из ПЭ 100.

ПРОТЕКТ RC ГАЗДЕТЕКТ И ПРОТЕКТ ГАЗДЕТЕКТ С ТОКОПРОВОДЯЩЕЙ ЛЕНТОЙ

Система ГазДетект позволяет быстро определить* точное местоположение:

- полимерного трубопровода под водой, под землей или в местах с большим количеством коммуникаций;
- повреждения полимерного трубопровода, в том числе установить факт несанкционированной врезки.

КЛЮЧЕВЫЕ ХАРАКТЕРИСТИКИ

- Обеспечение длительной и надежной работы трубопроводной системы
- Снижение затрат на эксплуатацию, диагностику и ремонт трубопровода
- Документирование точного местонахождения полимерного трубопровода при строительстве
- Защита от подделки

ОСОБЕННОСТИ КОНСТРУКЦИИ ТРУБ



Труба с токопроводящей лентой, ориентированной вдоль оси трубы (Тип 1), позволяет быстро определить точное местоположение полимерного трубопровода под водой, под землей или в местах с большим количеством коммуникаций.

ПРИНЦИП ПОИСКА ПОЛИМЕРНОГО ТРУБОПРОВОДА ПОД ЗЕМЛЕЙ

С помощью специального генератора подается сигнал с определенной частотой на подземный проводник (токопроводящую ленту). Далее с помощью локатора (трассоискателя) определяется местоположение искомого трубопровода.

ПРИНЦИП ОПРЕДЕЛЕНИЯ РАССТОЯНИЯ ДО МЕСТА ПОВРЕЖДЕНИЯ ТРУБОПРОВОДА В ЗЕМЛЕ

В случае повреждения трубопровода повреждается токопроводящая лента. Для определения повреждения (и расстояния до этого повреждения) используется кабельный радар – времяимпульсный рефлектометр. Электрические импульсы подаются в провода токопроводящей ленты, часть импульсов отражается назад от повреждений провода (например, короткие замыкания, разрывы или места с высоким сопротивлением).

1. Защитный удаляемый слой из термопласта желтого цвета. Обеспечивает защиту как от УФ-излучения, так и от повреждений поверхности труб при неправильном хранении, транспортировке, монтаже, бестраншейных методах строительства.
2. Токопроводящая лента.
3. Труба соответствует ГОСТ Р 58121.2 и производится из ПЭ 100 или ПЭ 100-RC.

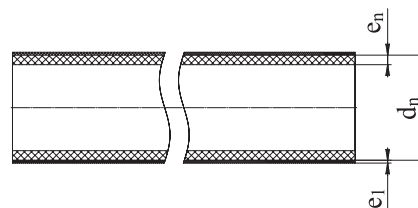
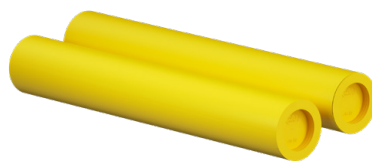
Труба с токопроводящей лентой, навитой по спирали (Тип 2), позволяет быстро определить точное местоположение повреждения полимерного трубопровода, в том числе установить факт несанкционированной врезки. Производится под заказ.



* Для определения местоположения сетей используется трассоискатель. Для определения расстояния до места повреждения – рефлектометр.

ТРУБЫ ПРОТЕКТ 1075 ГАЗ, ПРОТЕКТ RC ГАЗ И ПРОТЕКТ ГАЗ

трубы в отрезках по 11,9 м, 12 м, 13 м; другая длина – под заказ; трубы диаметром 63-110 мм также изготавливаются в бухтах длиной 100 м, 150 м или 200 м



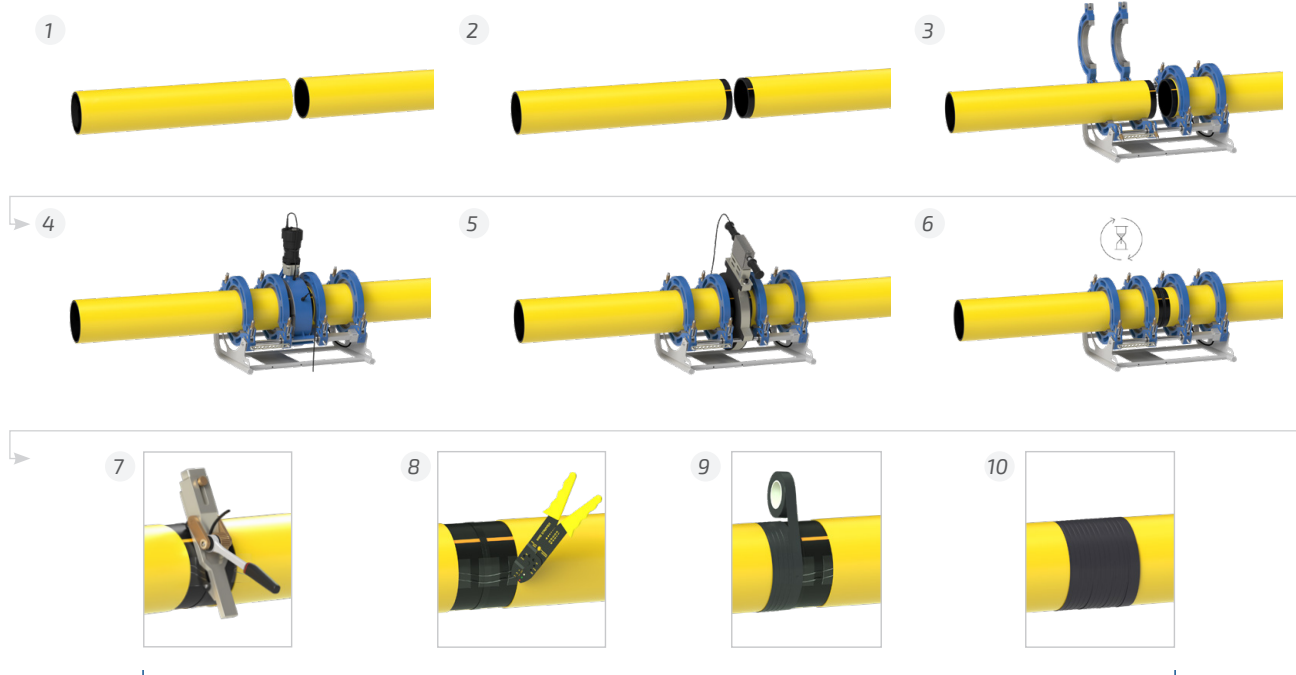
Артикул ПРОТЕКТ 1075 Газ	Артикул ПРОТЕКТ RC Газ	Артикул ПРОТЕКТ Газ	d_n , мм	SDR*	Толщина стенки e_n , мм	Толщина защит- ного удаляемого слоя e_1 , мм	Вес, кг**
211701063200	--	211601063200	63	11	5,8	0,8 – 1,3	1,26
211701075200	--	211601075200	75	11	6,8	0,8 – 1,3	1,71
211701090200	--	211601090200	90	11	8,2	0,8 – 1,3	2,43
211701110200	212201110200	211601110200	110	11	10,0	0,9 – 1,5	3,59
211702125200	212202125200	211602125200	125	11	11,4	1 – 1,6	4,64
211702140200	212202140200	211602140200	140	11	12,7	1,1 – 1,6	5,73
211702160200	212202160200	211602160200	160	11	14,6	1,1 – 1,7	7,45
211702180200	212202180200	211602180200	180	11	16,4	1,1 – 1,7	9,31
211702200200	212202200200	211602200200	200	11	18,2	1,2 – 1,8	11,5
211702225200	212202225200	211602225200	225	11	20,5	1,3 – 1,9	14,5
211702250200	212202250200	211602250200	250	11	22,7	1,4 – 2,1	17,7
211702280200	212202280200	211602280200	280	11	25,4	1,5 – 2,2	22,1
211703315200	212203315200	211603315200	315	11	28,6	1,5 – 2,3	27,8
211703355200	212203355200	211603355200	355	11	32,2	1,6 – 2,4	35,2
211703400200	212203400200	211603400200	400	11	36,4	1,8 – 2,6	44,7
211703450200	212203450200	211603450200	450	11	40,9	1,9 – 2,8	56,3
211703500200	212203500200	211603500200	500	11	45,4	2 – 3	69,3
211703560200	212203560200	211603560200	560	11	50,8	2,2 – 3,2	86,5
211703630200	212203630200	211603630200	630	11	57,2	2,5 – 3,5	110
211704710200	--	211604710200	710	11	64,5	3 – 5	141
211704800200	--	211604800200	800	11	72,6	3 – 5	178
211704900400	--	211604900400	900	17	53,3	3 – 5	154
211704910400	--	211604910400	1000	17	59,3	3 – 5	190
211704912400	--	211604912400	1200	17	71,1	3 – 5	270

* Изготовление труб с SDR 9, SDR 13,6, SDR 17, SDR 17,6, SDR 21, SDR 26 – под заказ

** Вес указан для справки. Вес 1 м труб рассчитан при средней плотности композиции полиэтилена 959 кг/м³ и композиции полипропилена 1000 кг/м³ с учетом половины основных допусков на толщину стенки и средний наружный диаметр.

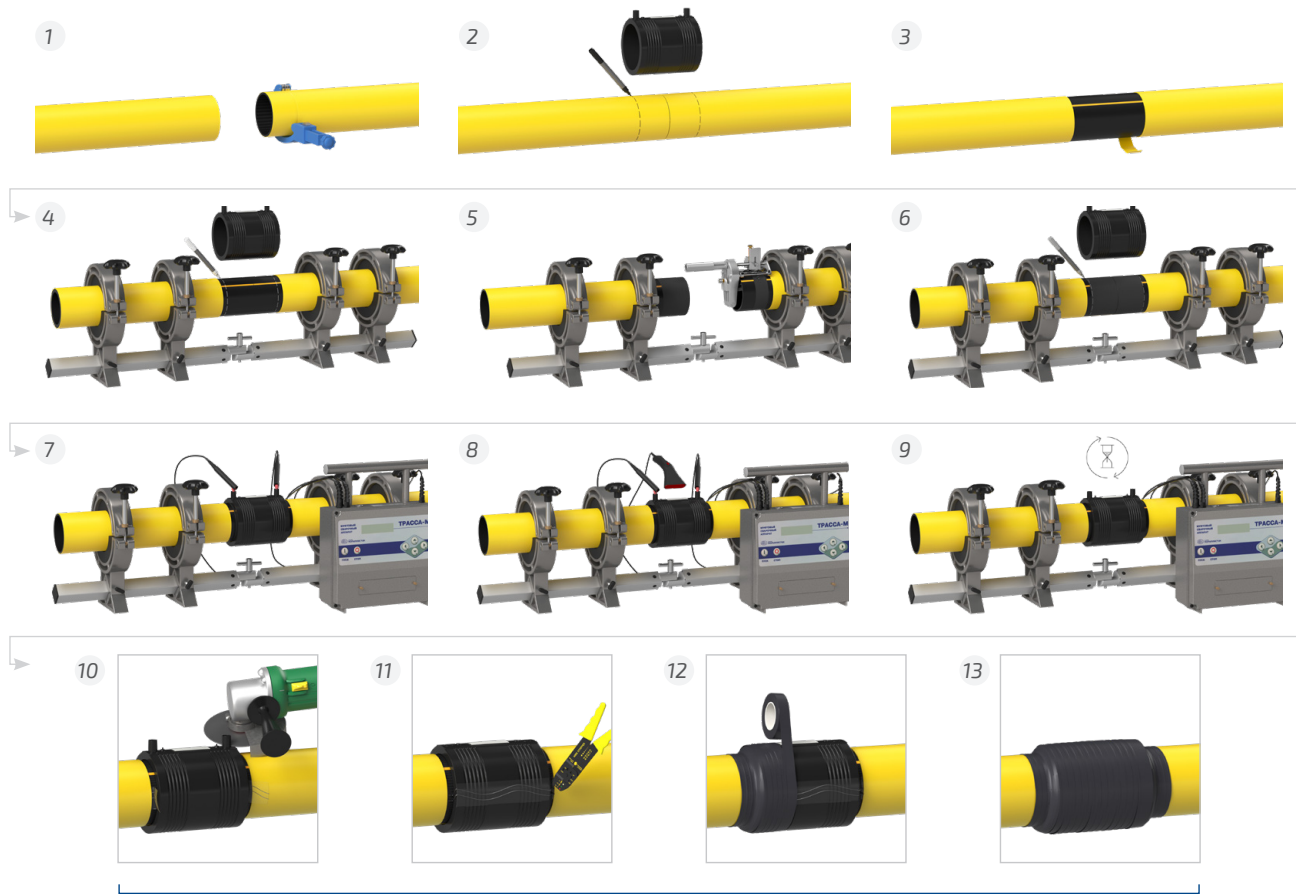
СПОСОБЫ СОЕДИНЕНИЯ ТРУБ СЕРИИ ПРОТЕКТ

1. Сварка нагретым инструментом встык



Данные этапы являются уникальными для труб ПРОТЕКТ RC ГазДетект и ПРОТЕКТ ГазДетект

2. Сварка электросварными фитингами



Данные этапы являются уникальными для труб ПРОТЕКТ RC ГазДетект и ПРОТЕКТ ГазДетект

I ТРУБЫ ПЭ 100 ГАЗ ГОСТ Р 58121.2, ТУ 22.21.21-059-73011750-2018

Область применения: сети газораспределения, в т.ч. высокого давления I категории. Трубы для транспортирования газообразного топлива, в том числе природных горючих газов по ГОСТ 5542; прошли экспертизу промышленной безопасности в лицензированной Ростехнадзором экспертной организации, имеют сертификат соответствия требованиям промышленной безопасности в системе добровольной сертификации «РОСТЕХЭКСПЕРТИЗА», сертификат соответствия в системе добровольной сертификации ГАЗСЕРТ и сертификат соответствия EN 1555-2:2010.

Упаковка: Трубы поставляются с полимерными заглушками, предотвращающими попадание инородных тел или влаги внутрь трубы. Трубы в бухтах скрепляются не менее, чем в четырех

местах и снабжаются биркой с транспортной маркировкой.

Конструкция: однослойные трубы

Материал труб: ПЭ 100

Сортамент: d_n 20-630 мм SDR 9 – SDR 26

Максимальное рабочее давление: до 1,2 МПа

Температура транспортируемой среды: до +40°C

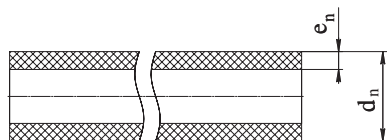
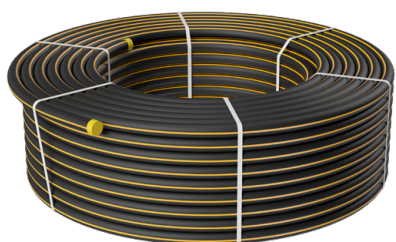
Нормативная документация:
ГОСТ Р 58121.2, EN 1555-2:2010,
ТУ 22.21.21-059-73011750-2018

Пример условного обозначения:

Труба ПЭ 100 ГАЗ SDR 21 630x30
ТУ 22.21.21-059-73011750-2018

ТРУБЫ ПЭ 100 ГАЗ ГОСТ Р 58121.2, ТУ 22.21.21-059-73011750-2018

в отрезках по 13 м;
в бухтах: 100 м, 150 м, 200 м, 250 м;
трубы диаметрами 25 - 63 мм также
изготавливаются в бухтах длиной 50 м;
другая длина – под заказ



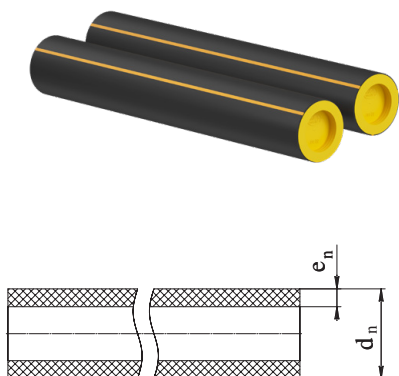
Артикул*	d_n , мм	SDR	Толщина стенки e_n , мм	Материал	Вес, кг**
211101025100	25	9	3,0	ПЭ 100	0,212
211101025200		11	2,3	ПЭ 100	0,169
211101032100	32	9	3,6	ПЭ 100	0,328
211101032200		11	3,0	ПЭ 100	0,280
211101032300	40	13,6	2,4	ПЭ 100	0,229
211101040100		9	4,5	ПЭ 100	0,512
211101040200	50	11	3,7	ПЭ 100	0,431
211101040300		13,6	3,0	ПЭ 100	0,356
211101040500	63	17,6	2,3	ПЭ 100	0,284
211101050100		9	5,6	ПЭ 100	0,793
211101050200	75	11	4,6	ПЭ 100	0,669
211101050300		13,6	3,7	ПЭ 100	0,550
211101050500	90	17,6	2,9	ПЭ 100	0,440
211101063100		9	7,1	ПЭ 100	1,26
211101063200	110	11	5,8	ПЭ 100	1,06
211101063300		13,6	4,7	ПЭ 100	0,877
211101063500	110	17,6	3,6	ПЭ 100	0,688
211101075100		9	8,4	ПЭ 100	1,78
211101075200	110	11	6,8	ПЭ 100	1,47
211101075300		13,6	5,6	ПЭ 100	1,24
211101075500	110	17,6	4,3	ПЭ 100	0,979
211101090100		9	10,1	ПЭ 100	2,56
211101090200	110	11	8,2	ПЭ 100	2,14
211101090300		13,6	6,7	ПЭ 100	1,78
211101090500	110	17,6	5,2	ПЭ 100	1,41
211101110100		9	12,3	ПЭ 100	3,82
211101110200	110	11	10,0	ПЭ 100	3,17
211101110300		13,6	8,1	ПЭ 100	2,64
211101110500	110	17,6	6,3	ПЭ 100	2,09
211101110600		21	5,3	ПЭ 100	1,79

* Не включенные в данный каталог типоразмеры труб по ГОСТ Р 58121.2 – под заказ.

** Вес указан для справки. Вес 1 м труб рассчитан при средней плотности композиции полиэтилена 959 кг/м³ с учетом половины основных допусков на толщину стенки и средний наружный диаметр.

ТРУБЫ ПЭ 100 ГАЗ ГОСТ Р 58121.2, ТУ 22.21.21-059-73011750-2018 (ПРОДОЛЖЕНИЕ ТАБЛИЦЫ)

в отрезках по 13 м, другая длина – под заказ



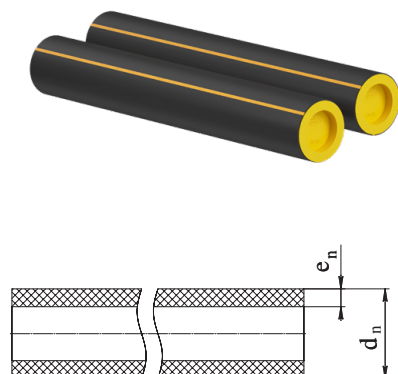
Артикул*	d _n , мм	SDR	Толщина стенки e _n , мм	Материал	Вес, кг**
211102125100	125	9	14,0	ПЭ 100	4,92
211102125200		11	11,4	ПЭ 100	4,12
211102125300		13,6	9,2	ПЭ 100	3,40
211102125500		17,6	7,1	ПЭ 100	2,69
211102125600		21	6,0	ПЭ 100	2,28
211102140100	140	9	15,7	ПЭ 100	6,18
211102140200		11	12,7	ПЭ 100	5,13
211102140300		13,6	10,3	ПЭ 100	4,26
211102140500		17,6	8,0	ПЭ 100	3,38
211102140600		21	6,7	ПЭ 100	2,86
211102160100	160	9	17,9	ПЭ 100	8,05
211102160200		11	14,6	ПЭ 100	6,73
211102160300		13,6	11,8	ПЭ 100	5,55
211102160500		17,6	9,1	ПЭ 100	4,39
211102160600		21	7,7	ПЭ 100	3,75
211102180100	180	9	20,1	ПЭ 100	10,2
211102180200		11	16,4	ПЭ 100	8,51
211102180300		13,6	13,3	ПЭ 100	7,05
211102180500		17,6	10,3	ПЭ 100	5,52
211102180600		21	8,6	ПЭ 100	4,70
211102200100	200	9	22,4	ПЭ 100	12,6
211102200200		11	18,2	ПЭ 100	10,5
211102200300		13,6	14,7	ПЭ 100	8,64
211102200500		17,6	11,4	ПЭ 100	6,85
211102200600		21	9,6	ПЭ 100	5,83
211102225100	225	9	25,2	ПЭ 100	15,9
211102225200		11	20,5	ПЭ 100	13,3
211102225300		13,6	16,6	ПЭ 100	11,0
211102225500		17,6	12,8	ПЭ 100	8,63
211102225600		21	10,8	ПЭ 100	7,36
211102225700	26	8,6	ПЭ 100	5,94	
211102250100	250	9	27,9	ПЭ 100	19,6
211102250200		11	22,7	ПЭ 100	16,4
211102250300		13,6	18,4	ПЭ 100	13,5
211102250500		17,6	14,2	ПЭ 100	11,1
211102250600		21	11,9	ПЭ 100	9,00
211102250700	26	9,6	ПЭ 100	7,36	
211102280100	280	9	31,3	ПЭ 100	24,6
211102280200		11	25,4	ПЭ 100	20,5
211102280300		13,6	20,6	ПЭ 100	17,0
211102280500		17,6	15,9	ПЭ 100	13,3
211102280600		21	13,4	ПЭ 100	11,4
211102280700	26	10,7	ПЭ 100	9,18	
211103315100	315	9	35,2	ПЭ 100	31,1
211103315200		11	28,6	ПЭ 100	25,9
211103315300		13,6	23,2	ПЭ 100	21,5
211103315500		17,6	17,9	ПЭ 100	16,9
211103315600		21	15,0	ПЭ 100	14,3
211103315700	26	12,1	ПЭ 100	11,7	
211103355100	355	9	39,7	ПЭ 100	39,6
211103355200		11	32,2	ПЭ 100	32,9
211103355300		13,6	26,1	ПЭ 100	27,3
211103355500		17,6	20,1	ПЭ 100	21,4
211103355600		21	16,9	ПЭ 100	18,2
211103355700	26	13,6	ПЭ 100	14,7	

* Не включенные в данный каталог типоразмеры труб по ГОСТ Р 58121.2 – под заказ.

** Вес указан для справки. Вес 1 м труб рассчитан при средней плотности композиции полиэтилена 959 кг/м³ с учетом половины основных допусков на толщину стенки и средний наружный диаметр.

ТРУБЫ ПЭ 100 ГАЗ ГОСТ Р 58121.2, ТУ 22.21.21-059-73011750-2018 (ПРОДОЛЖЕНИЕ ТАБЛИЦЫ)

в отрезках по 13 м, другая длина – под заказ



Артикул*	d _n , мм	SDR	Толщина стенки e _n , мм	Материал	Вес, кг**
211103400100	400	9	44,7	ПЭ 100	50,2
211103400200		11	36,4	ПЭ 100	41,9
211103400300		13,6	29,4	ПЭ 100	34,5
211103400500		17,6	22,7	ПЭ 100	27,2
211103400600		21	19,1	ПЭ 100	23,1
211103400700		26	15,3	ПЭ 100	18,8
211103450100		450	9	50,3	ПЭ 100
211103450200	11		40,9	ПЭ 100	52,9
211103450300	13,6		33,1	ПЭ 100	43,7
211103450500	17,6		25,5	ПЭ 100	34,3
211103450600	21		21,5	ПЭ 100	29,3
211103450700	26		17,2	ПЭ 100	23,7
211103500100	500		9	55,8	ПЭ 100
211103500200		11	45,4	ПЭ 100	65,3
211103500300		13,6	36,8	ПЭ 100	54,0
211103500500		17,6	28,3	ПЭ 100	42,4
211103500600		21	23,9	ПЭ 100	36,1
211103500700		26	19,1	ПЭ 100	29,3
211103560200		560	11	50,8	ПЭ 100
211103560300	13,6		41,2	ПЭ 100	67,7
211103560500	17,6		31,7	ПЭ 100	53,1
211103560600	21		26,7	ПЭ 100	45,2
211103560700	26		21,4	ПЭ 100	36,6
211103630200	630	11	57,2	ПЭ 100	104
211103630300		13,6	46,3	ПЭ 100	85,6
211103630500		17,6	35,7	ПЭ 100	67,2
211103630600		21	30,0	ПЭ 100	57,0
211103630700		26	24,1	ПЭ 100	46,4

* Не включенные в данный каталог типоразмеры труб по ГОСТ Р 58121.2 – под заказ.

** Вес указан для справки. Вес 1 м труб рассчитан при средней плотности композиции полиэтилена 959 кг/м³ с учетом половины основных допусков на толщину стенки и средний наружный диаметр.

ТРУБЫ ПЭ 100 ГАЗ ТУ 22.21.21-059-73011750-2018

Область применения: сети газораспределения, в т.ч. высокого давления I категории. Трубы для транспортирования газообразного топлива, в том числе природных горючих газов по ГОСТ 5542; прошли экспертизу промышленной безопасности в лицензированной Ростехнадзором экспертной организации, имеют сертификат соответствия требованиям промышленной безопасности в системе добровольной сертификации «РОСТЕХЭКСПЕРТИЗА», сертификат соответствия в системе добровольной сертификации ГАЗСЕРТ и сертификат соответствия EN 1555-2:2010.

Упаковка: Трубы поставляются с полимерными заглушками, предотвращающими попадание инородных тел или влаги внутрь трубы.

Конструкция: однослойные трубы

Материал труб: ПЭ 100

Сортамент: d_n 710-1200 мм SDR 11, SDR 17; SDR 9, SDR 13.6, SDR 21, SDR 26 – под заказ

Максимальное рабочее давление: до 1,0 МПа

Температура транспортируемой среды: до + 40°C

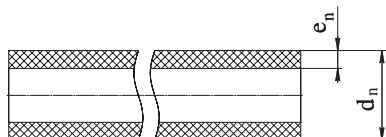
Нормативная документация:
ТУ 22.21.21-059-73011750-2018

Пример условного обозначения:

Труба ПЭ 100 ГАЗ SDR 11 710x64,5
ТУ 22.21.21-059-73011750-2018

ТРУБЫ ПЭ 100 ГАЗ ТУ 22.21.21-059-73011750-2018

в отрезках по 13 м, другая длина – под заказ



Артикул	d_n , мм	SDR	Толщина стенки e_n , мм	Вес, кг*
211104710200	710	11	64,5	132
211104710400		17	42,1	89,2
211104800200	800	11	72,6	167
211104800400		17	47,4	113
211104900400	900	17	53,3	143
211104910400	1000	17	59,3	177
211104912400	1200	17	71,1	254

* Вес указан для справки. Вес 1 м труб рассчитан при средней плотности композиции полиэтилена 959 кг/м³ с учетом половины основных допусков на толщину стенки и средний наружный диаметр.

І ФИТИНГИ (СОЕДИНИТЕЛЬНЫЕ ДЕТАЛИ)

ФИТИНГИ С ТРУБНЫМИ КОНЦАМИ (ДЕТАЛИ)

Фитинги производства Группы ПОЛИПЛАСТИК изготавливаются методом литья под давлением с возможной последующей механической обработкой или механической обработкой трубных заготовок. Также в каталоге представлены детали импортного производства.

Нестандартные решения и не включенные в издание типоразмеры поставляются под заказ.

Область применения: фитинги используются в трубопроводах, предназначенных для транспортирования газообразного топлива, в том числе природных горючих газов по ГОСТ 5542, и подходят для соединения однослойных труб ПЭ 100 (ГОСТ Р 58121.2,

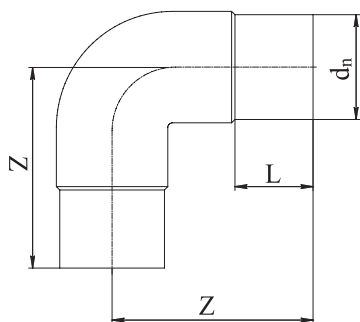
ТУ 22.21.21-059-73011750-2018), труб серии МУЛЬТИПАЙП и серии ПРОТЕКТ в любых сочетаниях. Изделия прошли экспертизу промышленной безопасности в лицензированной Ростехнадзором экспертной организации, имеют сертификат соответствия требованиям промышленной безопасности в системе добровольной сертификации «РОСТЕХЭКСПЕРТИЗА», сертификат соответствия в системе добровольной сертификации ГАЗСЕРТ и сертификат соответствия EN 1555-3:2010.

Материалы: ПЭ 100

Нормативная документация:

ГОСТ Р 58121.3; ТУ 22.21.29-042-73011750-2018;
EN 1555-3:2010

ОТВОД 90°



Артикул*	d _n , мм	SDR	L, мм	Z, мм	Вес, кг**
110101025290	25	11	41	80	0,033
110101032290	32	11	50	82	0,061
110101040290	40	11	74	105	0,084
110101050290	50	11	80	108	0,170
110101063290	63	11	63	118	0,271
110101063490		17,6			0,253
110101075290	75	11	90	132	0,415
110101090290	90	11	75	134	0,656
110101110290	110	11	82	162	1,08
110101110490		17,6			1,02
110101125290	125	11	103	169	1,47
110101140290	140	11	121	204	2,28
110101160290	160	11	98	225	3,03
110101160490		17,6			2,34
110101180290	180	11	142	247	4,37
110101200290	200	11	153	262	6,00
110101225290	225	11	120	307	7,64
110101225490		17,6			6,56
110101250290	250	11	134	292	11,0
110101280290	280	11	144	330	15,7
110101315290	315	11	145	360	20,7

* Стандартное исполнение: ПЭ 100; SDR 11, SDR 17,6; SDR 13,6, SDR 21, SDR 26 – под заказ.

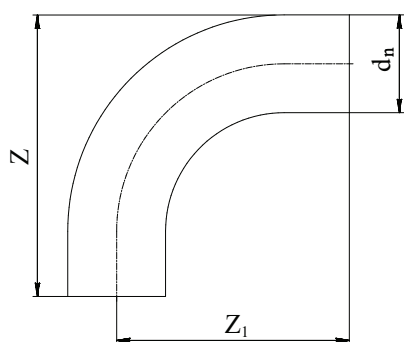
** Для справки. Вес детали рассчитан при средней плотности композиции полиэтилена 959 кг/м³ с учетом половины основных допусков на толщину стенки и наружный диаметр.

Пример условного обозначения отвода:

Отвод 90° ПЭ 100 ГАЗ/ВОДА 110 SDR 17/17,6 0,6 МПа/1,0 МПа Тип 2 ТУ 22.21.29-042-73011750-2018

ОТВОД 90°

• ПЭ 100 SDR 11

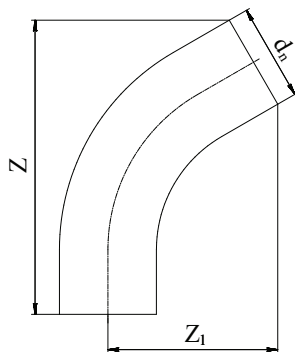


Артикул	d_n , мм	Z, мм	Z ₁ , мм	Вес, кг*
110101352901	355	1078	900	53,3
110101402901	400	1180	980	71,9
110101452901	450	1295	1070	97,3
110101502901	500	1450	1200	151
110101562901	560	1570	1290	179
110101632901	630	1715	1400	243

* Для справки

ОТВОД 60°

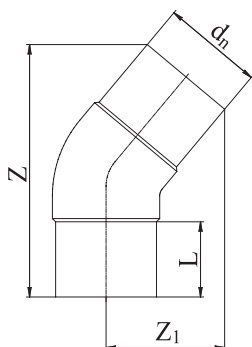
• ПЭ 100 SDR 11



Артикул	d_n , мм	Z, мм	Z ₁ , мм	Вес, кг*
110101032601	32	206	119	0,070
110101042601	40	220	127	0,120
110101052601	50	259	149	0,240
110101062601	63	287	166	0,420
110101072601	75	306	176	0,600
110101092601	90	329	190	0,900
110101112601	110	453	261	1,78
110101122601	125	479	276	2,50
110101142601	140	505	291	3,34
110101162601	160	539	311	4,50
110101182601	180	573	331	6,26
110101202601	200	609	351	8,20
110101222601	225	652	377	10,1
110101252601	250	858	496	17,0
110101282601	280	916	529	24,2
110101312601	315	1054	609	32,8
110101352601	355	1189	686	41,7
110101402601	400	1268	732	55,8
110101452601	450	1365	788	76,0
110101502601	500	1537	887	117
110101562601	560	1638	945	140
110101632601	630	1773	1024	189

* Для справки

ОТВОД 45°



Артикул*	d _n , мм	SDR	L, мм	Z, мм	Z ₁ , мм	Вес, кг**
110101025245	25	11	57	137	62	0,030
110101032245	32	11	67	165	75	0,045
110101040245	40	11	74	178	82	0,050
110101050245	50	11	62	151	73	0,121
110101063245	63	11	63	180	120	0,212
110101075245	75	11	71	180	90	0,285
110101090245	90	11	75	233	115	0,545
110101110245	110	11	82	240	129	0,888
110101125245	125	11	99	275	140	1,17
110101140245	140	11	121	329	165	1,60
110101160245	160	11	98	330	170	2,23
110101180245	180	11	143	388	198	3,41
110101200245	200	11	153	421	216	4,70
110101225245	225	11	120	430	225	6,11
110101250245	250	11	133	464	244	8,30
110101280245	280	11	144	486	260	10,6
110101315245	315	11	145	558	297	16,1

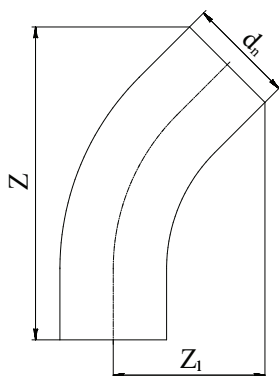
* Стандартное исполнение: ПЭ 100; SDR 11;
SDR 13.6, SDR 17.6, SDR 21, SDR 26 – под заказ.

** Для справки. Вес детали рассчитан при средней плотности композиции полиэтилена 959 кг/м³ с учетом половины основных допусков на толщину стенки и наружный диаметр.

Пример условного обозначения отвода:
Отвод 45° ПЭ 100 ГАЗ/ВОДА 110 SDR 11 1,0 МПа/1,6 МПа Тип 1 ТУ 22.21.29-042-73011750-2018

ОТВОД 45°

• ПЭ 100 SDR 11

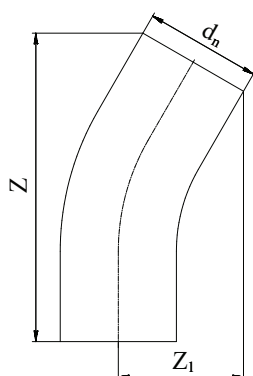


Артикул	d _n , мм	Z, мм	Z ₁ , мм	Вес, кг*
110101352451	355	1184	564	39,5
110101402451	400	1251	601	56,0
110101452451	450	1320	640	69,8
110101502451	500	1474	714	96,3
110101562451	560	1564	764	130
110101632451	630	1708	838	174

* Для справки

ОТВОД 30°

• ПЭ 100 SDR 11

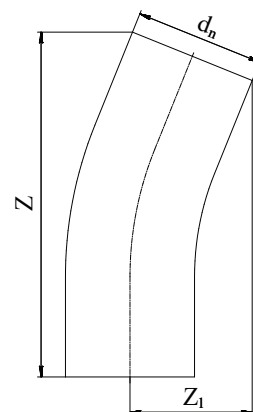


Артикул	d_n , мм	Z, мм	Z_1 , мм	Вес, кг*
110101032301	32	219	70	0,077
110101042301	40	227	75	0,120
110101052301	50	274	92	0,200
110101062301	63	296	102	0,350
110101072301	75	308	110	0,520
110101092301	90	358	129	0,970
110101112301	110	436	157	1,50
110101122301	125	451	167	2,00
110101142301	140	466	176	2,51
110101162301	160	486	189	3,30
110101182301	180	506	201	4,70
110101202301	200	526	214	6,32
110101222301	225	553	230	7,75
110101252301	250	781	301	13,1
110101282301	280	816	321	18,3
110101312301	315	937	366	26,0
110101352301	355	1096	424	34,9
110101402301	400	1145	453	45,9
110101452301	450	1195	485	60,2
110101502301	500	1338	542	83,3
110101562301	560	1409	583	109
110101632301	630	1520	638	148

* Для справки

ОТВОД 22°

• ПЭ 100 SDR 11

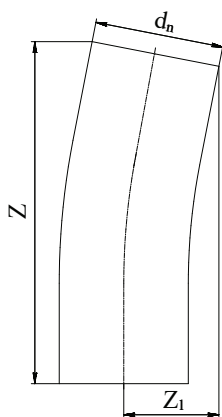


Артикул	d_n , мм	Z, мм	Z_1 , мм	Вес, кг*
110101032221	32	224	57	0,077
110101042221	40	231	62	0,110
110101052221	50	279	76	0,200
110101062221	63	301	85	0,350
110101072221	75	313	93	0,580
110101092221	90	364	109	0,970
110101112221	110	443	133	1,50
110101122221	125	457	142	2,00
110101142221	140	471	151	2,76
110101162221	160	491	164	3,80
110101182221	180	510	176	4,70
110101202221	200	529	188	6,07
110101222221	225	555	204	7,75
110101252221	250	789	260	13,1
110101282221	280	823	280	16,3
110101312221	315	946	318	21,8
110101352221	355	1107	367	34,9
110101402221	400	1154	395	45,9
110101452221	450	1202	426	60,2
110101502221	500	1346	475	83,3
110101562221	560	1415	514	109
110101632221	630	1525	566	148

* Для справки

ОТВОД 11°

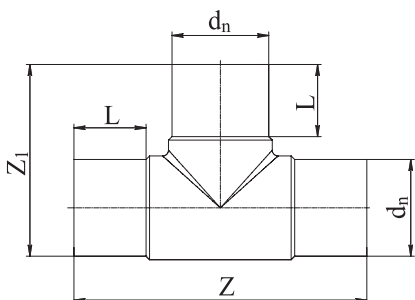
• ПЭ 100 SDR 11



Артикул	d_n , мм	Z, мм	Z_1 , мм	Вес, кг*
110101032111	32	227	37	0,077
110101042111	40	234	42	0,120
110101052111	50	282	51	0,200
110101062111	63	303	60	0,350
110101072111	75	314	66	0,520
110101092111	90	365	79	0,970
110101112111	110	445	96	1,50
110101122111	125	458	104	2,00
110101142111	140	471	113	2,78
110101162111	160	489	124	3,86
110101182111	180	507	136	4,70
110101202111	200	524	147	6,20
110101222111	225	549	161	8,24
110101252111	250	787	196	13,1
110101282111	280	819	214	16,3
110101312111	315	942	242	21,8
110101352111	355	1104	277	41,0
110101402111	400	1148	303	45,9
110101452111	450	1192	332	60,2
110101502111	500	1336	369	83,3
110101562111	560	1401	405	109
110101632111	630	1507	449	148

* Для справки

ТРОЙНИК РАВНОПРОХОДНОЙ



Артикул*	d_n^{**} , мм	SDR	L , мм	Z, мм	Z_1 , мм	Вес, кг***
110102025200	25	11	41	122	73	0,035
110102032200	32	11	44	136	83	0,070
110102040200	40	11	52	162	102	0,120
110102050200	50	11	57	184	117	0,202
110102063200	63	11	63	230	150	0,364
110102075200	75	11	70	246	160	0,550
110102090200	90	11	75	280	184	0,886
110102110200	110	11	82	330	222	1,60
110102125200	125	11	97	347	239	2,24
110102140200	140	11	104	390	270	3,20
110102160200	160	11	98	440	304	4,50
110102160400	160	17,6	98	440	304	4,23
110102180200	180	11	140	525	350	7,09
110102200200	200	11	124	500	353	8,26
110102225200	225	11	120	540	390	10,6
110102250200	250	11	130	575	416	14,8
110102280200	280	11	133	615	452	18,7
110102315200	315	11	145	712	524	27,6
110102355200	355	11	167	829	414	38,1
110102400200	400	11	198	913	457	52,0

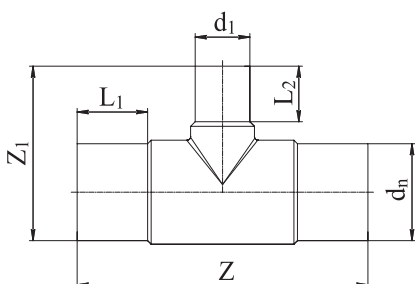
* Стандартное исполнение: ПЭ 100; SDR 11, SDR 17,6; SDR 13,6, SDR 21, SDR 26 – под заказ.

** Изделия d_n 500 мм – под заказ.

*** Для справки. Вес детали рассчитан при средней плотности композиции полиэтилена 959 кг/м³ с учетом половины основных допусков на толщину стенки и наружный диаметр.

Пример условного обозначения тройника:
Тройник равнопроходной ПЭ 100 ГАЗ/ВОДА 160 SDR 11 1,0 МПа/1,6 МПа Тип 1
ТУ 22.21.29-042-73011750-2018

ТРОЙНИК НЕРАВНОПРОХОДНЫЙ



Артикул*	$d_n \times d_1$, мм	L_1 , мм	L_2 , мм	Z_1 , мм	Z , мм	Вес, кг**
110102060520	63x50	63	56	135	206	0,030
110102070620	75x63	70	63	155	234	0,760
110102090620	90x63	82	65	172	254	0,850
110102110620	110x63	82	63	202	330	1,21
110102110920	110x90	88	82	215	328	1,52
110102121120	125x110	90	83	233	340	1,84
110102160620	160x63	98	63	260	440	3,41
110102160920	160x90	110	83	270	380	3,72
110102161120	160x110	98	82	280	440	3,66
110102181620	180x160	115	94	295	411	4,39
110102200620	200x63	97	65	297	394	6,85
110102201120	200x110	119	86	319	438	7,06
110102201620	200x160	120	101	337	474	7,50
110102220620	225x63	120	63	339	524	8,48
110102220920	225x90	129	82	341	555	9,73
110102221120	225x110	120	82	350	540	8,54
110102221620	225x160	120	98	390	540	8,96
110102251120	250x110	123	85	373	496	12,0
110102251620	250x160	123	102	391	532	12,2
110102311120	315x110	145	82	446	712	23,5
110102311620	315x160	145	98	471	712	24,0
110102312220	315x225	145	120	500	712	25,2
110102312520	315x250	174	135	489	662	24,3

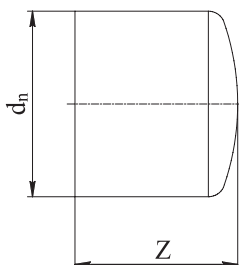
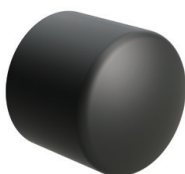
* Стандартное исполнение: ПЭ 100 SDR 11.
SDR 13.6, SDR 17.6; SDR 21, SDR 26 – под заказ.

** Для справки. Вес дан для стандартного исполнения – ПЭ 100 SDR 11.

Пример условного обозначения тройника:

Тройник неравнопроходный ПЭ 100 ГАЗ/ВОДА 160x110 SDR 11 1,0 МПа/1,6 МПа Тип 1
ТУ 22.21.29-042-73011750-2018

ЗАГЛУШКА



Артикул*	d_n , мм	Z , мм	Вес, кг**
110103025200	25	50	0,010
110103032200	32	56	0,020
110103040200	40	61	0,029
110103050200	50	70	0,062
110103063200	63	78	0,086
110103075200	75	92	0,149
110103090200	90	104	0,232
110103110200	110	100	0,370
110103125200	125	126	0,545
110103140200	140	136	0,737
110103160200	160	150	0,986
110103180200	180	160	1,41
110103200200	200	175	1,90
110103225200	225	160	2,42
110103250200	250	160	3,86
110103280200	280	235	5,00
110103315200	315	255	6,96
110103355200	355	291	9,78
110103400200	400	310	13,4

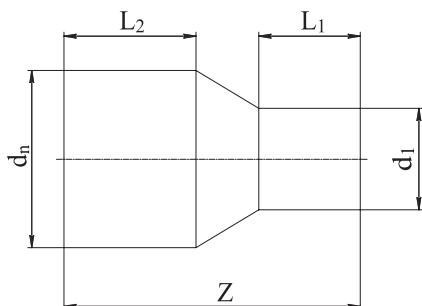
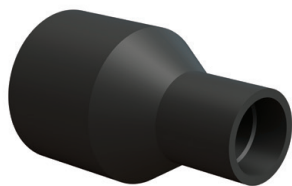
* Стандартное исполнение: ПЭ 100 SDR 11.
SDR 13.6, SDR 17.6; SDR 21, SDR 26 – под заказ.

** Для справки. Вес дан для стандартного исполнения – ПЭ 100 SDR 11.

Пример условного обозначения заглушки:

Заглушка ПЭ 100 ГАЗ/ВОДА 110 SDR 11 1,0 МПа/1,6 МПа Тип 1 ТУ 22.21.29-042-73011750-2018

ПЕРЕХОД РЕДУКЦИОННЫЙ



Артикул*	$d_2 \times d_1$, мм	SDR	L_1 , мм	L_2 , мм	Z, мм	Вес, кг**
110104030220	32x25	11	44	41	105	0,028
110104040220	40x25	11	49	41	115	0,040
110104040320	40x32	11	49	44	115	0,040
110104050220	50x25	11	56	42	130	0,058
110104050320	50x32	11	57	47	132	0,065
110104050420	50x40	11	57	51	134	0,074
110104060320	63x32	11	63	44	127	0,096
110104060340	63x32	17,6	63	44	127	0,066
110104060420	63x40	11	64	51	146	0,120
110104060520	63x50	11	64	58	152	0,140
110104070520	75x50	11	65	57	150	0,200
110104070620	75x63	11	70	65	166	0,225
110104090520	90x50	11	80	57	180	0,466
110104090620	90x63	11	75	63	153	0,260
110104090720	90x75	11	79	76	185	0,300
110104110620	110x63	11	82	63	184	0,414
110104110720	110x75	11	84	74	185	0,490
110104110920	110x90	11	82	75	207	0,545
110104120620	125x63	11	91	69	200	0,610
110104120920	125x90	11	91	80	200	0,655
110104121120	125x110	11	90	90	200	0,513
110104140720	140x75	11	110	70	225	0,850
110104140920	140x90	11	110	79	225	0,895
110104141120	140x110	11	110	88	230	0,920
110104141220	140x125	11	117	96	230	0,970
110104160920	160x90	11	109	84	248	1,29
110104161120	160x110	11	98	82	208	1,13
110104161220	160x125	11	122	95	245	1,41
110104161420	160x140	11	122	115	260	1,59
110104180920	180x90	11	105	79	237	1,53
110104181120	180x110	11	105	82	245	1,53
110104181220	180x125	11	105	87	245	1,72
110104181420	180x140	11	120	110	270	1,84
110104181620	180x160	11	126	125	270	1,98
110104201420	200x140	11	125	112	270	2,12
110104201620	200x160	11	122	122	275	2,31
110104201820	200x180	11	126	120	275	2,43
110104221120	225x110	11	120	98	265	2,55
110104221420	225x140	11	134	112	295	2,64
110104221620	225x160	11	120	98	265	2,91
110104221820	225x180	11	128	120	290	3,12
110104222020	225x200	11	126	120	290	3,32
110104251620	250x160	11	149	100	290	3,26
110104251820	250x180	11	151	107	295	3,71
110104252020	250x220	11	151	116	302	4,05
110104252220	250x225	11	156	124	310	4,38
110104282020	280x200	11	140	112	333	4,85
110104282220	280x225	11	140	120	335	5,85
110104282520	280x250	11	140	130	340	6,09
110104312220	315x225	11	145	120	348	7,01
110104312520	315x250	11	150	130	365	7,90
110104312820	315x280	11	150	139	365	8,10
110104352520	355x250	11	165	130	390	8,80
110104352820	355x280	11	165	150	390	9,10
110104353120	355x315	11	165	139	415	9,50
110104402820	400x280	11	180	150	415	9,89
110104403120	400x315	11	180	165	420	10,4
110104403520	400x355	11	180	165	420	11,1

* Стандартное исполнение: ПЭ 100; SDR 11, SDR 17.6.
SDR 13.6, SDR 21, SDR 26 – под заказ.

** Для справки. Вес детали рассчитан при средней плотности композиции полиэтилена 959 кг/м³ с учетом половины основных допусков на толщину стенки и наружный диаметр.

Пример условного обозначения перехода:
Переход редуционный ПЭ 100 ГАЗ/ВОДА 110x63 SDR 11 1,0 МПа/1,6 МПа Тип 1
ТУ 22.21.29-042-73011750-2018

ЭЛЕКТРОСВАРНЫЕ ФИТИНГИ (ДЕТАЛИ С ЗАКЛАДНЫМИ НАГРЕВАТЕЛЯМИ)

Фитинги производства Radius/Группы ПОЛИПЛАСТИК и Georg Fischer.

Область применения: фитинги используются в трубопроводах, предназначенных для транспортирования газообразного топлива, в том числе природных горючих газов по ГОСТ 5542, и подходят для соединения однослойных труб ПЭ 100 (ГОСТ Р 58121.2, ТУ 22.21.21-059-73011750-2018), труб серии МУЛЬТИПАЙП и серии ПРОТЕКТ в любых сочетаниях. Изделия прошли экспертизу промышленной безопасности в лицензированной Ростехнадзором экспертной организации, имеют сертификат соответствия требованиям промышленной безо-

пасности в системе добровольной сертификации «РОСТЕХЭКСПЕРТИЗА», сертификат соответствия в системе добровольной сертификации ГАЗСЕРТ и сертификат соответствия EN 1555-3:2010.

Материал: ПЭ 100

Нормативная документация:

ГОСТ Р 58121.3;

EN 1555-3:2010;

ТУ ВУ 390353931.027-2016 (электросварной Т-образный отвод);

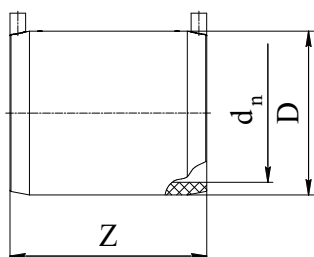
ТУ 22.21.29-048-73011750-2018

Конструкция:

- штыревые контакты диаметром 4 мм;
- индикаторы сварки.

ЭЛЕКТРОСВАРНАЯ МУФТА (С ЗН)

- Radius/Группа ПОЛИПЛАСТИК
- ПЭ 100 SDR 11
- открытая спираль



Артикул	d _n , мм	D, мм	Z, мм	Вес, кг*
110201025200	25	33	81	0,037
110201032200	32	43	81	0,055
110201040200	40	49	89	0,080
110201050200	50	63	99	0,132
110201063200	63	77	107	0,169
110201075200	75	93	125	0,305
110201090200	90	109	127	0,388
110201102000	110	132	161	0,716
110201125200	125	151	157	0,882
110201140200	140	162	194	1,08
110201160200	160	195	186	1,81
110201180200	180	215	205	2,40
110201200200	200	241	211	3,31
110201225200	225	266	218	3,59
110201250200	250	296	219	4,44
110201280200	280	320	283	5,86
110201315200	315	380	266	8,75
110201355200	355	407	319	9,20
110201400200	400	455	340	13,3

* Для справки

Пример условного обозначения муфты:

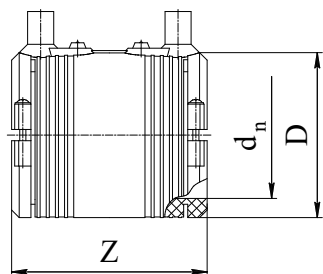
Муфта ПЭ 100 ГАЗ/ВОДА 32 SDR 11-10/16 ТУ 22.21.29-048-73011750-2018

ЭЛЕКТРОСВАРНАЯ МУФТА (С ЗН) СО ВСТРОЕННЫМИ ФИКСАТОРАМИ

- Georg Fischer
- ПЭ 100 SDR 11
- легкоудаляемый ограничитель
- не требует фиксации в позиционере
- фиксатор частично компенсирует овальность трубы
- закрытая спираль

Артикул	d_n , мм	D, мм	Z, мм	Вес, кг*
110201025211	25	36	70	0,050
110201032211	32	44	72	0,071
110201040211	40	54	80	0,095
110201050211	50	66	88	0,131
110201063211	63	81	96	0,194

* Для справки

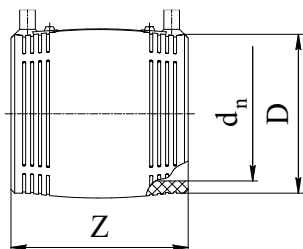


ЭЛЕКТРОСВАРНАЯ МУФТА (С ЗН)

- Georg Fischer
- ПЭ 100 SDR 11
- закрытая спираль

Артикул	d_n , мм	D, мм	Z, мм	Вес, кг*
110201075210	75	96	110	0,282
110201090210	90	113	125	0,406
110201110210	110	138	145	0,629
110201125210	125	154	156	0,715
110201140210	140	172	166	0,945
110201160210	160	196	180	1,36
110201180210	180	214	192	1,75
110201200210	200	244	208	1,87
110201225210	225	273	225	3,33
110201250210	250	304	248	4,68
110201280210	280	340	252	5,65
110201315210	315	382	267	8,14
110201355210	355	438	291	13,1
110201400210	400	493	295	18,3
110201450210	450	554	327	24,7
110201500210	500	616	358	33,7
110201560210	560	689	396	46,2
110201630210	630	775	440	65,3
110201710210	710	775	463	87,4
110201800210	800	982	484	114
110201900210	900	1110	550	138

* Для справки



ЭЛЕКТРОСВАРНАЯ МУФТА (С ЗН)

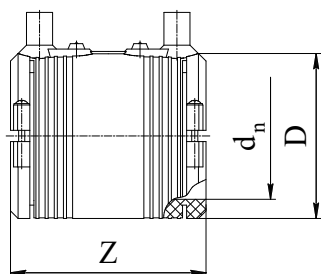
С КЛАПАНОМ ОТКЛЮЧЕНИЯ ПРИ ИЗБЫТОЧНОМ РАСХОДЕ ГАЗА

- Georg Fischer
- ПЭ 100 SDR 11
- клапан отключения при избыточном расходе – Metrik Maxitrol
- не требует фиксации в позиционере
- фиксатор частично компенсирует овальность трубы
- закрытая спираль

Артикул тип D. Максимальное рабочее давление МОР 0,1 МПа*	Артикул тип В. Максимальное рабочее давление МОР 0,5 МПа*	d_n , мм	D, мм	Z, мм	Вес тип D, кг**	Вес тип В, кг**
210201032214	210201032215	32	44	72	0,101	0,089
210201040214	210201040215	40	54	80	0,160	0,163
210201050214	210201050215	50	66	88	0,279	0,265
210201063214	210201063215	63	81	96	0,382	0,375

* При коэффициенте запаса прочности $C=2,0$

** Для справки

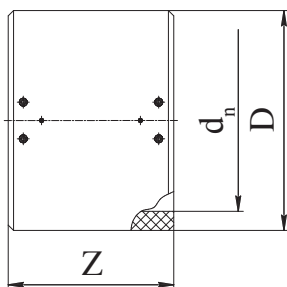


ЭЛЕКТРОСВАРНАЯ МУФТА (С ЗН)

- Georg Fischer
- ПЭ 100 SDR 17
- закрытая спираль

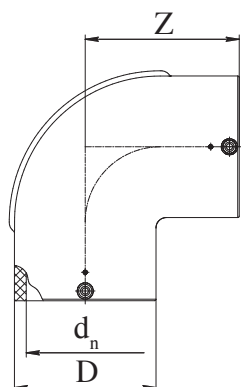
Артикул	d_n , мм	D, мм	Z, мм	Вес, кг*
110201160410	160	186	180	1,02
110201180410	180	202	190	1,43
110201200410	200	224	202	1,73
110201225410	225	252	220	2,55
110201250410	250	287	247	4,62
110201280410	280	304	248	5,61
110201315410	315	382	271	8,19
110201355410	355	416	291	9,52
110201400410	400	467	295	18,0
110201450410	450	526	327	16,0
110201500410	500	584	358	22,0
110201560410	560	647	396	29,5
110201630410	630	727	440	35,0
110201710410	710	820	463	55,6
110201800410	800	922	484	73,0
110201900410	900	1030	550	93,2
110201920410	1000	1143	600	126
110201960410	1200	1370	650	196

* Для справки



ЭЛЕКТРОСВАРНОЙ ОТВОД (С ЗН) 90°

- Radius
- ПЭ 100 SDR 11
- открытая спираль

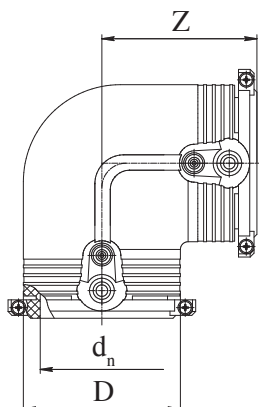


Артикул	d _n , мм	D, мм	Z, мм	Вес, кг*
110202025250	25	33	62	0,047
110202032250	32	43	64	0,077
110202040250	40	49	75	0,115
110202050250	50	63	83	0,215
110202063250	63	77	105	0,398
110202075250	75	93	112	0,538
110202090250	90	111	140	0,976
110202110250	110	134	151	1,39
110202125250	125	154	169	2,14
110202160250	160	196	209	3,86
110202180250	180	215	222	5,16

* Для справки

ЭЛЕКТРОСВАРНОЙ ОТВОД (С ЗН) 90° СО ВСТРОЕННЫМИ ФИКСАТОРАМИ

- Georg Fischer
- ПЭ 100 SDR 11
- не требует фиксации в позиционере
- фиксатор частично компенсирует овальность трубы
- закрытая спираль

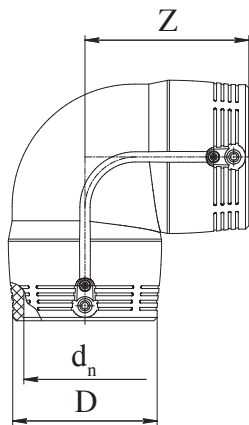


Артикул	d _n , мм	D, мм	Z, мм	Вес, кг*
110202025251	25	35	54	0,068
110202032251	32	44	53	0,098
110202040251	40	54	62	0,141
110202050251	50	66	71	0,200
110202063251	63	81	81	0,318

* Для справки

ЭЛЕКТРОСВАРНОЙ ОТВОД (С ЗН) 90°

- Georg Fischer
- ПЭ 100 SDR 11
- закрытая спираль

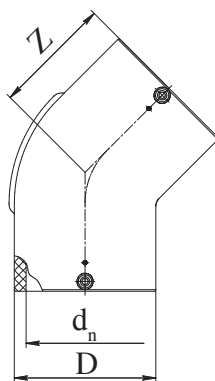


Артикул	d _n , мм	D, мм	Z, мм	Вес, кг*
110202075251	75	97	94	0,415
110202090251	90	115	122	0,828
110202110251	110	140	147	1,22
110202125251	125	160	155	1,74
110202160251	160	196	191	3,83
110202180251	180	219	210	5,41
110202200251	200	250	298	9,32
110202225251	225	280	318	13,2
110202250251	250	310	347	16,6

* Для справки

ЭЛЕКТРОСВАРНОЙ ОТВОД (С ЗН) 45°

- Radius
- ПЭ 100 SDR 11
- открытая спираль



Артикул	d _n , мм	D, мм	Z, мм	Вес, кг*
110202063230	63	77	82	0,322
110202075230	75	93	86	0,432
110202090230	90	111	107	0,820
110202110230	110	134	115	1,17
110202125230	125	154	126	1,84
110202160230	160	196	150	3,39
110202180230	180	215	161	4,11

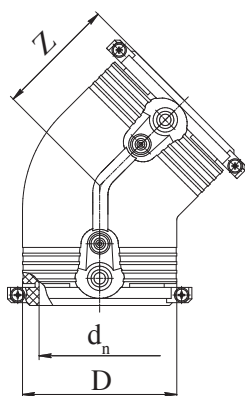
* Для справки

ЭЛЕКТРОСВАРНОЙ ОТВОД (С ЗН) 45° СО ВСТРОЕННЫМИ ФИКСАТОРАМИ

- Georg Fischer
- ПЭ 100 SDR 11
- не требует фиксации в позиционере
- фиксатор частично компенсирует овальность трубы
- закрытая спираль

Артикул	d _n , мм	D, мм	Z, мм	Вес, кг*
110202032231	32	44	44	0,075
110202040231	40	54	50	0,106
110202050231	50	66	56	0,171
110202063231	63	81	63	0,252

* Для справки

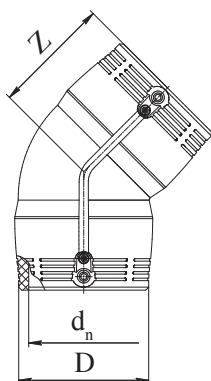


ЭЛЕКТРОСВАРНОЙ ОТВОД (С ЗН) 45°

- Georg Fischer
- ПЭ 100 SDR 11
- закрытая спираль

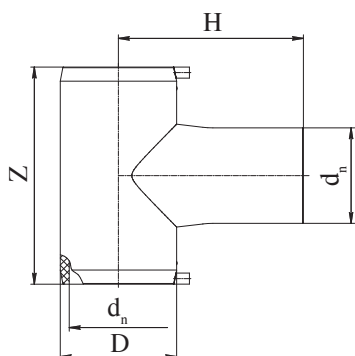
Артикул	d _n , мм	D, мм	Z, мм	Вес, кг*
110202075231	75	97	71	0,332
110202090231	90	115	91	0,583
110202110231	110	140	112	0,985
110202125231	125	160	119	1,44
110202160231	160	196	135	3,06
110202180231	180	217	144	4,04
110202200231	200	250	215	7,57
110202225231	225	280	235	11,3
110202250231	250	310	235	13,5

* Для справки



ЭЛЕКТРОСВАРНОЙ ТРОЙНИК (С ЗН)

- Radius
- ПЭ 100 SDR 11
- открытая спираль

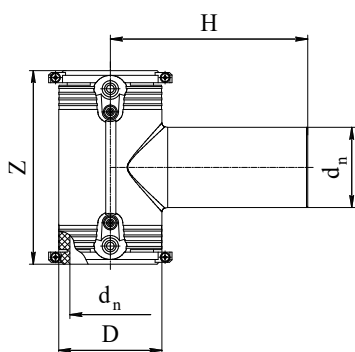


Артикул	d _n , мм	D, мм	Z, мм	H, мм	Вес, кг*
110203025200	25	39	100	78	0,074
110203032200	32	50	109	84	0,086
110203040200	40	53	128	93	0,143
110203050200	50	69	143	106	0,235
110203063200	63	87	158	115	0,491
110203075200	75	100	200	170	0,677
110203090200	90	119	200	147	1,13
110203110200	110	144	251	210	1,74
110203125200	125	158	247	177	2,43
110203160200	160	196	342	252	4,39
110203180200	180	236	362	253	6,11

* Для справки

ЭЛЕКТРОСВАРНОЙ ТРОЙНИК (С ЗН) СО ВСТРОЕННЫМИ ФИКСАТОРАМИ

- Georg Fischer
- ПЭ 100 SDR 11
- не требует фиксации в позиционере
- фиксатор частично компенсирует овальность трубы
- закрытая спираль

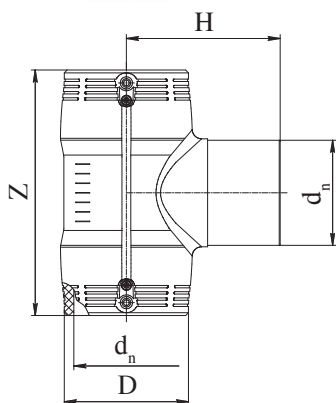


Артикул	d _n , мм	D, мм	Z, мм	H, мм	Вес, кг*
110203025201	25	35	90	92	0,075
110203032201	32	44	102	100	0,118
110203040201	40	54	119	114	0,175
110203050201	50	66	135	126	0,252
110203063201	63	81	151	150	0,407

* Для справки

ЭЛЕКТРОСВАРНОЙ ТРОЙНИК (С ЗН)

- Georg Fischer
- ПЭ 100 SDR 11
- закрытая спираль

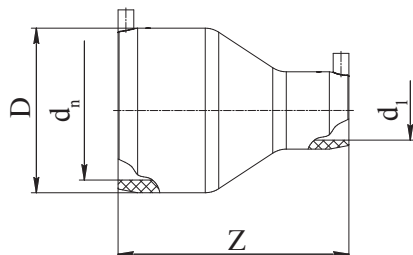


Артикул	d_n , мм	D, мм	Z, мм	H, мм	Вес, кг*
110203075201	75	97	178	143	0,569
110203090201	90	115	205	161	0,891
110203110201	110	140	255	184	1,58
110203125201	125	161	276	207	2,21
110203160201	160	196	325	206	4,39
110203180201	180	225	344	250	6,80
110203200201	200	250	590	250	10,8
110203225201	225	280	636	270	15,9
110203250201	250	310	685	288	18,9

* Для справки

ЭЛЕКТРОСВАРНОЙ ПЕРЕХОД (С ЗН) РЕДУКЦИОННЫЙ

- Radius
- ПЭ 100 SDR 11
- открытая спираль



Артикул	$d_n \times d_r$, мм	D, мм	Z, мм	Вес, кг*
110205030220	32x25	43	89	0,050
110205040320	40x32	52	89	0,069
110205050320	50x32	64	98	0,095
110205060320	63x32	77	117	0,157
110205060420	63x40	78	116	0,185
110205060520	63x50	78	117	0,197
110205070620	75x63	95	124	0,260
110205090620	90x63	117	154	0,501
110205090720	90x75	108	154	0,672
110205110620	110x63	136	188	0,812
110205110920	110x90	136	188	0,834
110205120620	125x63	159	164	0,955
110205120920	125x90	155	180	1,04
110205121120	125x110	158	169	1,38
110205141220	140x125	158	190	1,54
110205161120	160x110	197	231	1,84
110205181220	180x125	216	200	1,90
110205201620	200x160	246	240	3,22
110205221620	225x160	270	240	3,65
110205251820	250x180	300	240	4,73
110205312520	315x250	378	275	8,26

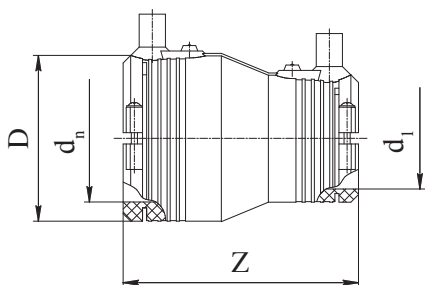
* Для справки

ЭЛЕКТРОСВАРНОЙ ПЕРЕХОД (С ЗН) РЕДУКЦИОННЫЙ СО ВСТРОЕННЫМИ ФИКСАТОРАМИ

- Georg Fischer
- ПЭ 100 SDR 11
- не требует фиксации в позиционере
- фиксатор частично компенсирует овальность трубы
- закрытая спираль

Артикул	$d_n \times d_1$, мм	D, мм	Z, мм	Вес, кг*
110205030221	32x25	44	79	0,062
110205040321	40x32	54	88	0,095
110205050321	50x32	66	96	0,096
110205050421	50x40	66	96	0,124
110205060321	63x32	81	105	0,158

* Для справки

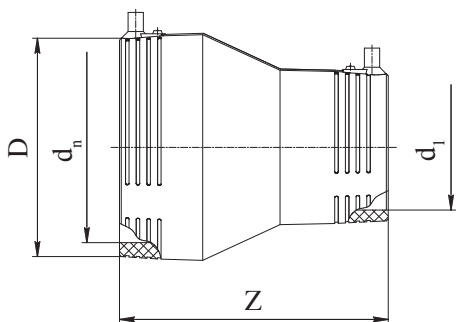


ЭЛЕКТРОСВАРНОЙ ПЕРЕХОД (С ЗН) РЕДУКЦИОННЫЙ

- Georg Fischer
- ПЭ 100 SDR 11
- закрытая спираль

Артикул	$d_n \times d_1$, мм	D, мм	Z, мм	Вес, кг*
110205090621	90x63	113	146	0,385
110205110921	110x90	138	173	0,700
110205120921	125x90	152	180	0,891
110205161121	160x110	196	226	1,64
110205181221	180x125	220	247	1,96
110205201621	200x160	250	365	5,10
110205221621	225x160	280	385	6,00
110205251621	250x160	310	400	7,86
110205252021	250x200	310	427	8,48

* Для справки



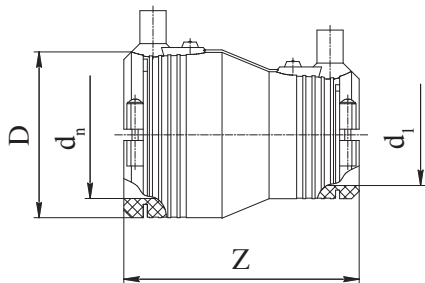
ЭЛЕКТРОСВАРНОЙ ПЕРЕХОД (С ЗН) РЕДУКЦИОННЫЙ С КЛАПАНОМ ОТКЛЮЧЕНИЯ ПРИ ИЗБЫТОЧНОМ РАСХОДЕ ГАЗА

- Georg Fischer
- ПЭ 100 SDR 11
- клапан отключения при избыточном расходе – Metrik Maxitrol
- не требует фиксации в позиционере
- фиксатор частично компенсирует овальность трубы
- закрытая спираль

Артикул тип D. Максимальное рабочее давление МОР 0,1 МПа*	Артикул тип В. Максимальное рабочее давление МОР 0,5 МПа*	$d_n \times d_1$, мм	D, мм	Z, мм	Вес тип D, кг**	Вес тип В, кг**
210205060324	210205060325	63x32			0,200	0,215
210205060424	210205060425	63x40	81	106	0,249	0,252
210205060524	210205060525	63x50			0,381	0,393

* При коэффициенте запаса прочности $C=2,0$

** Для справки

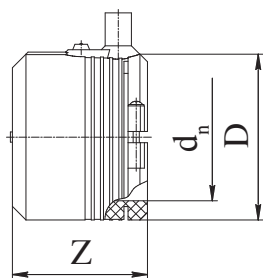


ЭЛЕКТРОСВАРНАЯ ЗАГЛУШКА (С ЗН) СО ВСТРОЕННЫМИ ФИКСАТОРАМИ

- Georg Fischer
- ПЭ 100 SDR 11
- не требует фиксации в позиционере
- фиксатор частично компенсирует овальность трубы
- закрытая спираль

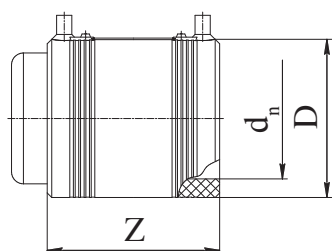
Артикул	d_n , мм	D, мм	Z, мм	Вес, кг*
110204025211	25	35	52	0,046
110204032211	32	44	52	0,058
110204040211	40	54	56	0,064
110204050211	50	66	60	0,154
110204063211	63	81	66	0,142

* Для справки



ЭЛЕКТРОСВАРНАЯ ЗАГЛУШКА (С ЗН)

- Georg Fischer
- ПЭ 100 SDR 11
- закрытая спираль



Артикул	d _n , мм	D, мм	Z, мм	Вес, кг*
110204075201	75	96	110	0,446
110204090201	90	113	125	0,663
110204110201	110	133	145	1,09
110204125201	125	155	158	1,35
110204140201	140	175	170	2,25
110204160201	160	200	90	1,78
110204180201	180	220	194	4,14
110204200201	200	250	104	3,59
110204225201	225	280	112	4,14
110204250201	250	310	123	6,30

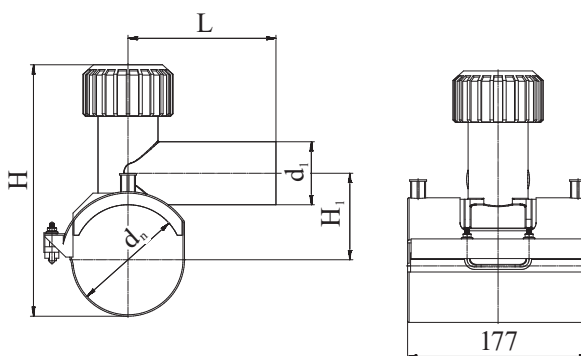
* Для справки

ЭЛЕКТРОСВАРНОЙ Т-ОБРАЗНЫЙ ОТВОД (С ЗН)

- Radius/Грунна ПОЛИПЛАСТИК
- ПЭ 100 SDR 11
- встроенная фреза
- уплотнительное кольцо для герметизации
- фиксирующая накладка
- открытая спираль

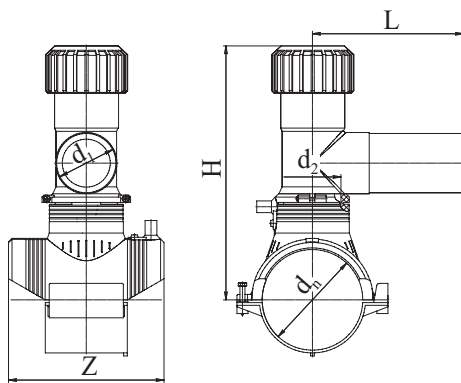
Артикул	d _n xd _i , мм	H, мм	H ₁ , мм	L, мм
110206060623	63x63	203	60	168
110206110623	110x63	250	87	168
110206160623	160x63	300	109	168

Пример условного обозначения седлового отвода:
 Электросварной Т-образный отвод ПЭ 100 ГАЗ 63x63 SDR 11
 со встроенным режущим инструментом ТУ ВУ 390353931.027-2016



ЭЛЕКТРОСВАРНОЙ Т-ОБРАЗНЫЙ ОТВОД (С ЗН) ПОВОРОТНЫЙ 360° С ОТВЕТНОЙ ЧАСТЬЮ

- Georg Fischer
- ПЭ 100 SDR 11
- удлиненный выход под сварку
- уплотнительное кольцо для герметизации
- на диаметрах до d_n 160 мм (включительно)
- поставляется в виде комплекта из прямого седлового отвода и головной части с фрезой
- закрытая спираль

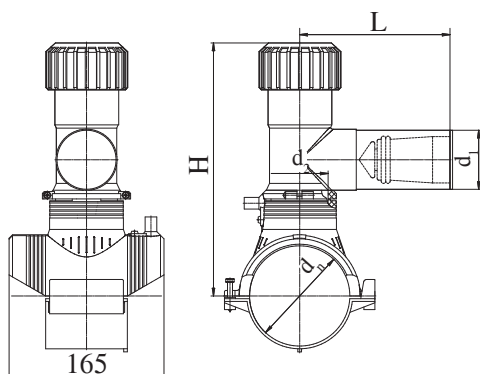


Артикул	$d_n \times d_1$, мм	d_2 , мм	H, мм	Z, мм	L, мм	Вес, кг*
110206060224	63x25	32	186	165	130	0,637
110206060324	63x32	32	186	165	130	0,701
110206060424	63x40	32	186	165	137	0,718
110206060624	63x63	32	134	165	160	1,43
110206070224	75x25	32	191	165	130	0,830
110206070324	75x32	32	191	165	130	0,812
110206070424	75x40	32	191	165	137	0,849
110206070624	75x63	32	240	165	160	1,55
110206090224	90x25	32	199	165	130	0,790
110206090324	90x32	32	199	165	130	0,770
110206090424	90x40	32	199	165	137	0,811
110206090624	90x63	32	248	165	160	1,49
110206110224	110x25	32	209	182	130	0,808
110206110324	110x32	32	209	182	130	0,831
110206110424	110x40	32	209	182	137	0,805
110206110624	110x63	35	258	182	160	1,10
110206120224	125x25	32	216	165	130	0,878
110206120324	125x32	32	216	165	130	0,878
110206120424	125x40	32	216	165	137	0,874
110206120624	125x63	35	265	165	160	1,18
110206140224	140x25	32	233	165	130	0,874
110206140324	140x32	32	233	165	130	0,894
110206140424	140x40	32	233	165	137	0,920
110206140624	140x63	35	273	165	160	1,18
110206160224	160x25	32	243	182	130	0,912
110206160324	160x32	32	243	182	130	0,915
110206160424	160x40	32	243	182	137	0,936
110206160624	160x63	35	283	182	160	1,22
110206180224	180x25	32	244	165	130	1,00
110206180324	180x32	32	244	165	130	0,957
110206180424	180x40	32	244	165	137	1,01
110206180624	180x63	35	293	165	160	1,59
110206200224	200x25	32	254	165	130	1,02
110206200324	200x32	32	254	165	130	0,985
110206200424	200x40	32	254	165	137	1,02
110206200624	200x63	35	303	165	160	1,75
110206220224	225x25	32	266	165	130	1,03
110206220324	225x32	32	266	165	130	1,02
110206220424	225x40	32	266	165	137	1,03
110206220624	225x63	35	315	165	160	1,74
110206250624	250x63	35	328	165	160	1,73
110206280624	280x63	35	328	165	160	1,48
110206310624	315-355x63	35	328	165	160	1,48
110206400624	400x63	35	328	165	160	1,47

* Для справки

ЭЛЕКТРОСВАРНОЙ Т-ОБРАЗНЫЙ ОТВОД (С ЗН) ПОВОРОТНЫЙ 360° С ОТВЕТНОЙ ЧАСТЬЮ И СИСТЕМОЙ ГАЗ-СТОП

- Georg Fischer
- ПЭ 100 SDR 11
- максимальное рабочее давление (при коэффициенте запаса прочности $C=2,0$) 0,5 МПа
- со встроенной фрезой для врезки под давлением
- удлиненный выход под сварку
- без переливного отверстия
- уплотнительное кольцо для герметизации
- комплект поставляется с предустановленным переходником с функцией отключения при избыточном расходе (Газ-Стоп)
- закрытая спираль

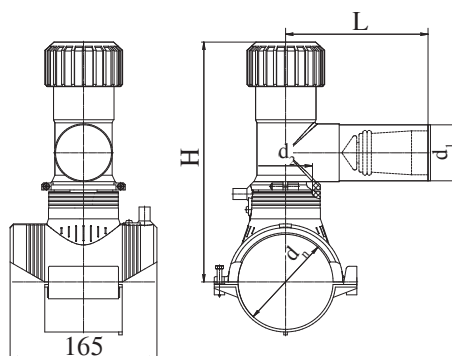


Артикул	$d_n \times d_1$, мм	d_2 , мм	H, мм	L, мм	Вес, кг*	Максимальный расход, V_n , м ³ /час
210206060625	63x63	32	134	160	1,55	280
210206090325	90x32	25	199	130	0,728	100
210206090625	90x63	32	248	160	1,64	280
210206110325	110x32	25	209	130	0,873	100
210206110625	110x63	35	258	160	1,69	280
210206120325	125x32	25	216	130	0,869	100
210206120625	125x63	35	265	160	1,72	280
210206160325	160x32	25	243	130	0,909	100
210206160625	160x63	35	283	160	1,74	280
210206220325	225x32	25	266	130	1,01	100
210206220625	225x63	35	315	160	1,86	280

* Для справки

ЭЛЕКТРОСВАРНОЙ Т-ОБРАЗНЫЙ ОТВОД (С ЗН) ПОВОРОТНЫЙ 360° С ОТВЕТНОЙ ЧАСТЬЮ И СИСТЕМОЙ ГАЗ-СТОП

- Georg Fischer
- ПЭ 100 SDR 11
- со встроенной фрезой для врезки под давлением
- удлиненный выход под сварку
- с переливным отверстием
- уплотнительное кольцо для герметизации
- комплект поставляется с предустановленным переходником с функцией отключения при избыточном расходе (Газ-Стоп)
- закрытая спираль



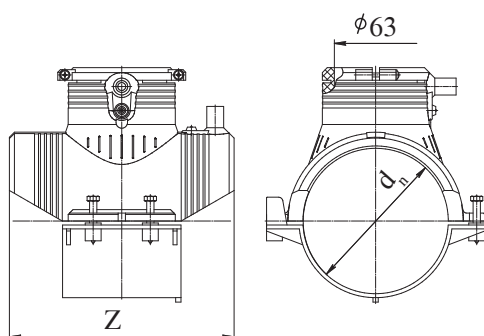
Артикул тип D. Максимальное рабочее давление 0,1 МПа*	Артикул тип В. Максимальное рабочее давление 0,5 МПа*	d _n xd ₁ , мм	d ₂ , мм	H, мм	L, мм	Тип AD UE		Тип В UE	
						Вес, кг**	Максимальный расход, V _n , м ³ /час	Вес, кг**	Максимальный расход, V _n , м ³ /час
210206060326	210206060327	63x32	32	186	130	0,728	10	0,715	45
210206060626	210206060627	63x63	32	134	160	1,56	40	1,54	180
210206070326	210206070327	75x32	32	191	130	0,854	10	0,854	45
210206070626	210206070627	75x63	32	240	160	1,68	40	1,68	180
210206090326	210206090327	90x32	32	199	130	0,814	10	0,813	45
210206090626	210206090627	90x63	32	248	160	1,64	40	1,64	180
210206110326	210206110327	110x32	32	209	130	0,884	10	0,877	45
210206110626	210206110627	110x63	35	258	160	1,69	40	1,69	180
210206160326	210206160327	160x32	32	243	130	0,909	10	0,909	45
210206160626	210206160627	160x63	35	283	160	1,74	40	1,74	180
210206220326	210206220327	225x32	32	266	130	1,03	10	1,03	45
210206220626	210206220627	225x63	35	315	160	1,86	40	1,83	180

* При коэффициенте запаса прочности C=2,0

** Для справки

ЭЛЕКТРОСВАРНОЙ СЕДЛОВОЙ ОТВОД (С ЗН) С ОТВЕТНОЙ ЧАСТЬЮ

- Georg Fischer
- ПЭ 100 SDR 11
- закрытая спираль



Артикул	d_n , мм	Z, мм	Вес, кг***
110206060621	63	165	0,325
110206070621	75	165	0,455
110206090621	90	165	0,415
110206110621	110	165	0,458
110206120621	125	165	0,502
110206140621	140	165	0,523
110206160621	160	165	0,493
110206160620*	160	182	0,543
110206180621	180	165	0,600
110206200621	200	165	0,634
110206220621*	225	165	0,618
110206250621*	250	165	0,627
110206280621*	280**	165	0,359
110206310620*	315-355**	165	0,373
110206400620*	400**	165	0,356

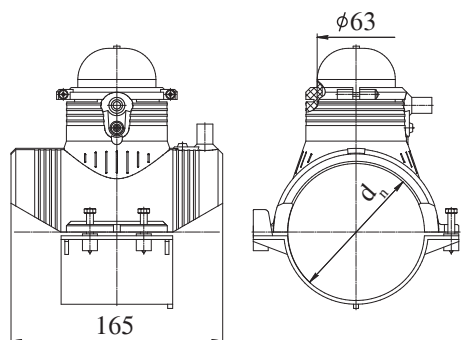
* Использование головных частей седлового отвода и кранов с врезкой в седловом отводе возможно для труб SDR 17.

** Без ответной части – монтаж осуществляется с помощью специального инструмента.

*** Для справки

ЭЛЕКТРОСВАРНОЙ СЕДЛОВОЙ ОТВОД (С ЗН) РЕМОНТНЫЙ

- Georg Fischer
- ПЭ 100 SDR 11
- поставляется в комплекте с литой заглушкой
- закрытая спираль



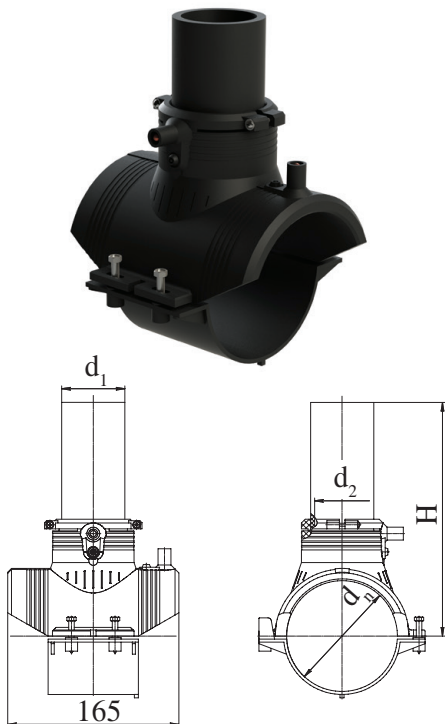
Артикул	d_n , мм	Вес, кг**
110206060622	63	0,417
110206070622	75	0,574
110206090622	90	0,513
110206110622	110	0,565
110206120622	125	0,622
110206140622	140	0,660
110206160622	160	0,589
110206180622	180	0,733
110206200622	200	0,731
110206220622	225	0,708
110206250622	250	0,640
110206280622	280*	0,450
110206310622	315-355*	0,443
110206400622	400*	0,450

* Без ответной части – монтаж осуществляется с помощью специального инструмента.

** Для справки

ЭЛЕКТРОСВАРНОЙ СЕДЛОВОЙ ОТВОД (С ЗН) С ОТВЕТНОЙ ЧАСТЬЮ И УСТРОЙСТВОМ ФРЕЗЫ

- Georg Fischer
- ПЭ 100 SDR 11
- закрытая спираль



Артикул	$d_n \times d_1$, мм	d_2 , мм	H, мм	Ключ для фрезы	Вес, кг***
110206060328	63x32	19	145	13	0,469
110206060628	63x63	32	152	17	1,04
110206070328	75x32	19	151	13	0,618
110206070628	75x63	32	158	17	1,17
110206090328	90x32	19	158	13	0,543
110206090628	90x63	32	165	17	1,13
110206110328	110x32	19	168	13	0,607
110206110628	110x63	32	175	17	1,20
110206160328	160x32	19	193	13	0,652
110206160628	160x63	32	200	17	1,19
110206220328	225x32	19	223	13	0,856
110206220628	225x63	32	233	17	1,32
110206250328	250x32	19	238	13	0,787
110206250628	250x63**	32	245	17	1,35
110206280648*	280x63**				0,830
110206310648*	315-355x63**	35	245	17	1,09
110206400648*	400x63**				0,830

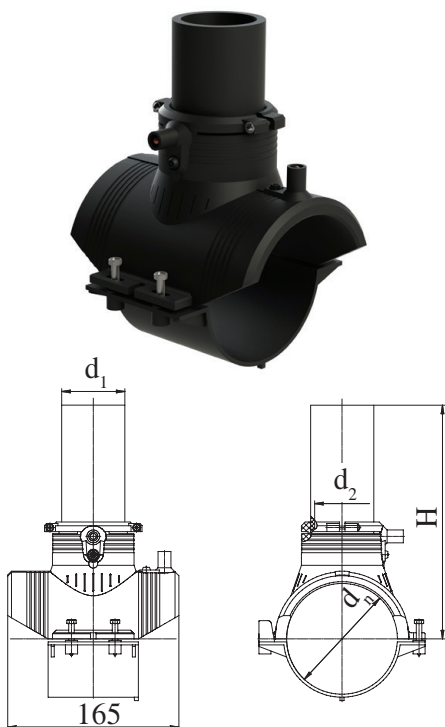
* Допустимо применение для труб с толщиной стенки не более SDR 17.

** Без ответной части – монтаж осуществляется с помощью специального инструмента.

*** Для справки

ЭЛЕКТРОСВАРНОЙ СЕДЛОВОЙ ОТВОД (С ЗН) С ОТВЕТНОЙ ЧАСТЬЮ

- Georg Fischer
- ПЭ 100 SDR 11
- закрытая спираль



Артикул	$d_n \times d_1$, мм	d_2 , мм	H, мм	Ключ для фрезы	Вес, кг***
110206060329	63x32	19	145	13	0,434
110206060629	63x63	32	152	17	0,630
110206070329	75x32	19	151	13	0,634
110206070629	75x63	32	158	17	0,536
110206090329	90x32	19	158	13	0,508
110206090629	90x63	32	165	17	0,573
110206110329	110x32	19	168	13	0,590
110206110629	110x63	32	175	17	0,600
110206160329	160x32	19	193	13	0,600
110206160629	160x63	32	200	17	0,658
110206220329	225x32	19	226	13	0,730
110206220629	225x63	32	233	17	0,782
110206250629	250x63**	32	245	17	0,792
110206280649*	280x63**				0,400
110206310649*	315-355x63**	35	245	17	0,503
110206400649*	400x63**				0,400

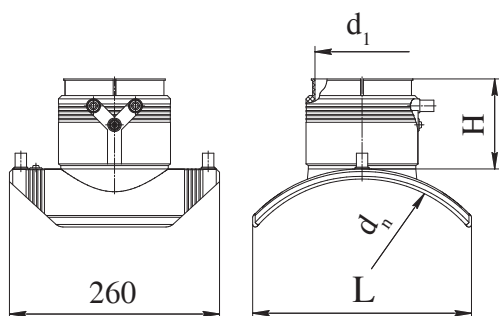
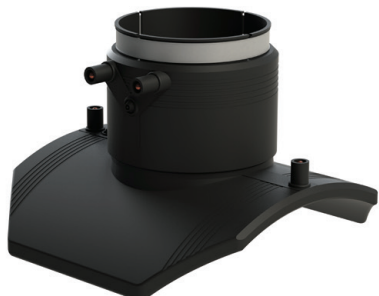
* Допустимо применение для труб с толщиной стенки не более SDR 17.

** Без ответной части, монтаж осуществляется с помощью специального инструмента.

*** Для справки

ЭЛЕКТРОСВАРНОЙ СЕДЛОВОЙ ОТВОД (С ЗН) БЕЗ ОТВЕТНОЙ ЧАСТИ

- Georg Fischer
- ПЭ 100 SDR 11
- электросварной выход с фиксирующим металлическим кольцом
- закрытая спираль
- без ответной части
- монтаж осуществляется с помощью специального инструмента

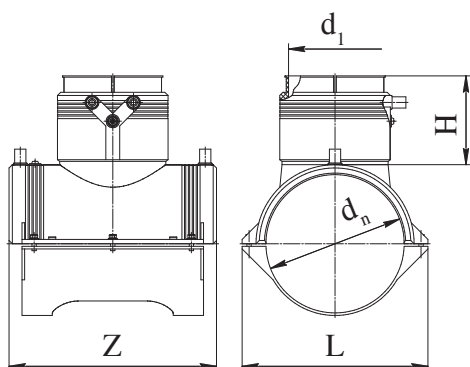


Артикул	d_n , мм	d_1 , мм	H, мм	L, мм	Вес, кг*
110206280920	280	90	102	243	1,24
110206281120	280	110	108	243	1,30
110206281220	280	125	129	243	1,53
110206310920	315-355	90	102	249	1,21
110206311120	315-355	110	108	249	1,30
110206311220	315-355	125	129	249	1,53
110206400920	400	90	102	256	1,02
110206401120	400	110	108	256	1,12
110206401220	400	125	129	256	1,37
110206450920	450	90	102	256	1,02
110206451120	450	110	108	256	1,12
110206451220	450	125	129	256	1,37
110206500920	500-630	90	102	263	1,09
110206501120	500-630	110	108	263	1,16
110206501220	500-630	125	129	263	1,39

* Для справки

ЭЛЕКТРОСВАРНОЙ СЕДЛОВОЙ ОТВОД (С ЗН) САТУРН С ОТВЕТНОЙ ЧАСТЬЮ

- Georg Fischer
- ПЭ 100 SDR 11
- электросварной выход с фиксирующим металлическим кольцом
- закрытая спираль

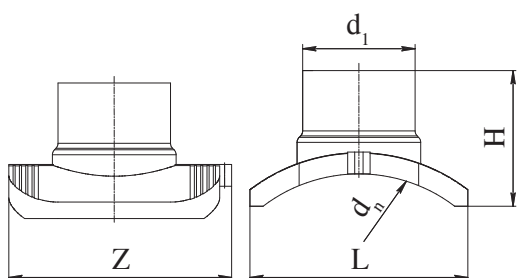
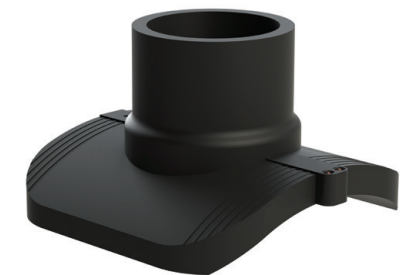


Артикул	$d_n \times d_1$, мм	H, мм	Z, мм	L, мм	Вес, кг*
110206110921	110x90	101	220	164	1,12
110206111121	110x110	107	220	164	1,22
110206120921	125x90	101	220	179	1,13
110206121121	125x110	107	220	179	1,29
110206160921	160x90	102	240	215	1,45
110206161121	160x110	108	240	215	1,58
110206161221	160x125	129	240	215	1,78
110206180921	180x90	102	260	237	1,67
110206181121	180x110	108	260	237	1,77
110206181221	180x125	129	260	237	2,02
110206200921	200x90	102	260	253	1,80
110206201121	200x110	108	260	253	1,96
110206201221	200x125	129	260	253	2,13
110206220921	225x90	102	260	287	2,01
110206221121	225x110	108	260	287	2,40
110206221221	225x125	129	260	287	2,31
110206250921	250x90	102	260	312	2,15
110206251121	250x110	108	260	312	2,26
110206251221	250x125	129	260	312	2,50

* Для справки

ЭЛЕКТРОСВАРНОЙ СЕДЛОВОЙ ОТВОД (С ЗН) БЕЗ ОТВЕТНОЙ ЧАСТИ

- Georg Fischer
- ПЭ 100 SDR 11
- литой выход для стыковой или муфтовой сварки
- закрытая спираль
- без ответной части
- монтаж осуществляется с помощью комплекта специального оборудования

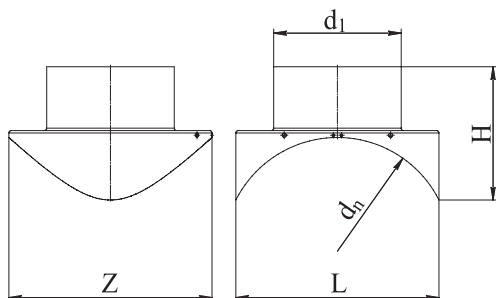
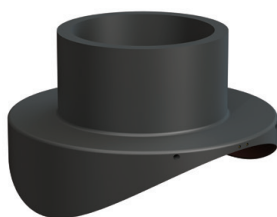


Артикул	$d_n \times d_1$, мм	H, мм	Z, мм	L, мм	Вес, кг*
110206311620	315x160	212	322	282	2,66
110206312220	315x225	306	366	260	4,59
110206351620	355x160	206	322	282	2,66
110206352220	355x225	319	366	249	4,71
110206401620	400x160	198	322	300	2,68
110206402220	400x225	329	366	241	4,70
110206451620	450x160	194	322	300	2,68
110206452220	450x225	329	366	233	4,70
110206501620	500x160	186	322	310	2,71
110206502220	500x225	344	366	226	4,65
110206561620	560x160	183	322	310	2,71
110206562220	560x225	344	366	220	4,65
110206631620	630x160	177	322	312	2,50
110206632220	630x225	353	366	214	4,63
110206711620	710x160	172	322	312	2,50
110206712220	710x225	352	366	208	4,63
110206801620	800x160	168	322	312	2,50
110206802220	800x225	359	366	203	4,61
110206902220	900x225	359	366	199	4,61
110206912220	1000x225	359	366	195	4,61

* Для справки

ЭЛЕКТРОСВАРНОЙ СЕДЛОВОЙ ОТВОД (С ЗН) БЕЗ ОТВЕТНОЙ ЧАСТИ

- Georg Fischer
- литой выход для стыковой или муфтовой сварки
- закрытая спираль
- без ответной части
- монтаж осуществляется с помощью комплекта специального оборудования



Артикул	$d_n \times d_1$, мм	SDR	H, мм	L=Z, мм	Вес, кг*
110206503120	500x315	11	216	500	16,7
110206563120	560x315	11	216	500	15,8
110206633120	630x315	11	216	500	15,1
110206713120	710x315	11	216	500	14,4
110206713120	710x315	17	174	500	10,5
110206803120	800x315	11	216	500	13,9
110206803120	800x315	17	174	500	10,0
110206903120	900x315	11	216	500	13,5
110206903120	900x315	17	174	500	9,60
110206905020	900x500	17	237	700	32,1
110206913120	1000x315	11	216	500	13,1
110206913120	1000x315	17	174	500	9,30
110206915020	1000x500	17	237	700	30,8
110206923120	1200x315	17	174	500	8,80
110206925020	1200x500	17	237	700	28,8

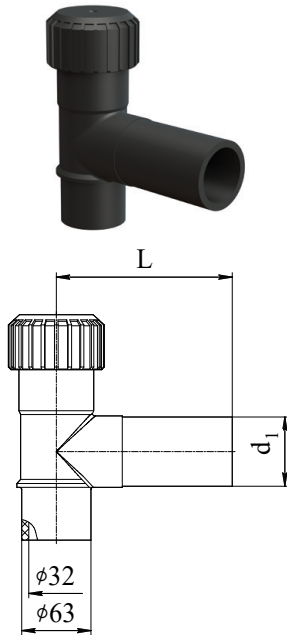
* Для справки

ГОЛОВНАЯ ЧАСТЬ ЭЛЕКТРОСВАРНОГО СЕДЛОВОГО ОТВОДА (С ЗН) С УСТРОЙСТВОМ ФРЕЗЫ

- Georg Fischer
- ПЭ 100 SDR 11
- со встроенной фрезой для врезки под давлением
- уплотнительное кольцо для герметизации

Артикул	d ₁ , мм	L, мм	Вес, кг*
110206022011	25	130	0,375
110206032011	32	130	0,377
110206042011	40	137	0,396
110206062011	63	160	1,10

* Для справки

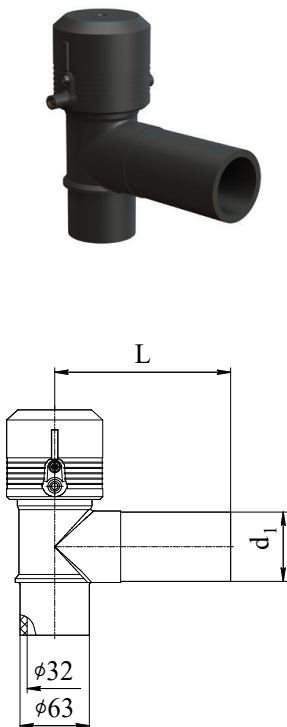


ГОЛОВНАЯ ЧАСТЬ ЭЛЕКТРОСВАРНОГО СЕДЛОВОГО ОТВОДА (С ЗН) С УСТРОЙСТВОМ ФРЕЗЫ И ПРИВАРНОЙ ЗАГЛУШКОЙ

- Georg Fischer
- ПЭ 100 SDR 11
- со встроенной фрезой для врезки под давлением

Артикул	d ₁ , мм	L, мм	Вес, кг*
110206032021	32	130	0,441
110206062021	63	160	1,20

* Для справки

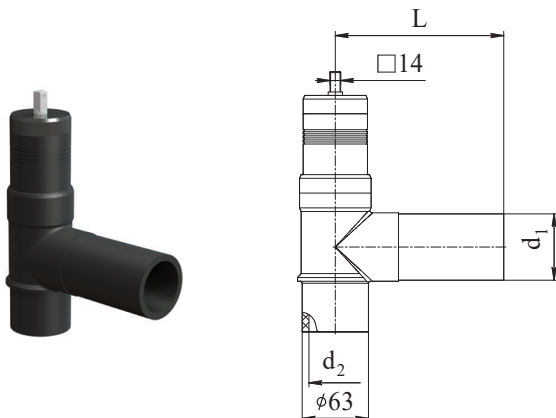


ГОЛОВНАЯ ЧАСТЬ КРАНА С ВРЕЗКОЙ В ЭЛЕКТРОСВАРНОМ СЕДЛОВОМ ОТВОДЕ (С ЗН)

- Georg Fischer
- ПЭ 100 SDR 11
- кран закрывается по часовой стрелке. Число поворотов до полного открытия/закрытия задвижного клапана составляет 28 для d_n 63 мм и 13 для d_n 32 мм

Артикул	d_1 , мм	d_2 , мм	L, мм	Вес, кг*
110206032100	32	21	127	1,49
110206062100	63	31	160	2,36

* Для справки



УДЛИНИТЕЛЬ С ФИКСИРОВАННОЙ ДЛИНОЙ ДЛЯ КРАНА С ВРЕЗКОЙ В ЭЛЕКТРОСВАРНОМ СЕДЛОВОМ ОТВОДЕ (С ЗН)

- Georg Fischer
- кожух из ПЭ с защитой от песка
- используется для установки на клапаны с врезкой и клапаны обслуживания (переходник поставляется отдельно)
- втулка С140 с гнездом и шплинтом (не требуется инструмент)

Артикул	Глубина до трубы, м	Длина ключа, мм	Вес, кг*
110206080001	0,75	490	0,897
110206100001	1,00	740	1,54
110206130001	1,25	990	1,94
110206150001	1,50	1180	2,25

* Для справки



ТЕЛЕСКОПИЧЕСКИЙ УДЛИНИТЕЛЬ ДЛЯ КРАНА С ВРЕЗКОЙ В ЭЛЕКТРОСВАРНОМ СЕДЛОВОМ ОТВОДЕ (С ЗН)

- Georg Fischer
- регулировка и самофиксация
- защита от вымывания и грязи
- горячее цинкование оси
- кожух из ПЭ, колпачок ПЭ с уплотнением
- шплинты из нержавеющей стали
- используется для установки на клапаны с врезкой и клапаны обслуживания (переходник поставляется отдельно)
- втулка С140 с гнездом и шплинтом (не требуется инструмент)

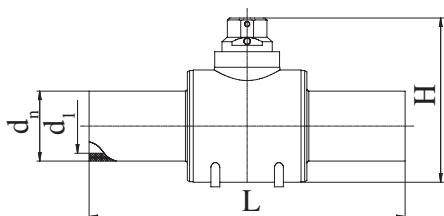
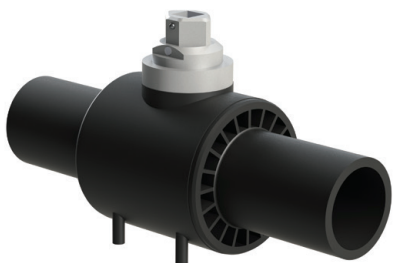
Артикул	Глубина до трубы, м	Длина ключа, мм	Вес, кг*
110206081001	0,75-1,00	440-700	1,48
110206101501	1,00-1,50	730-1290	2,36
110206131901	1,30-1,90	890-1590	2,88
110206172701	1,70-2,70	1380-2348	2,00

* Для справки



ШАРОВЫЕ КРАНЫ ELGEF PLUS И POLYVAVE

- Georg Fischer
- ПЭ 100 SDR 11
- сферический клапан на диаметрах от 20 до 40 мм
- шаровой клапан на диаметрах от 50 до 225 мм
- краны диаметром свыше 160 мм поставляются в комплекте с опорной плитой

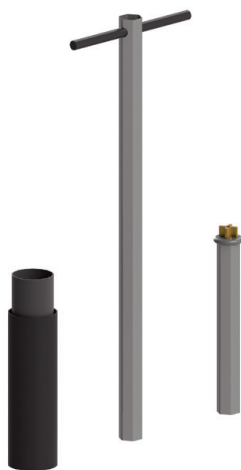


Артикул	d _n , мм	Диаметр проходного сечения, d ₁ , мм	L, мм	H, мм	Вес, кг*
110208002200	25	23	264	96	0,490
110208003200	32				0,506
110208004200	40	30	301	100	0,616
110208005200	50	38	327	107	0,829
110208006200	63	48	350	114	1,17
110208007200	75		376		1,43
110208009200	90	68	439	158	2,92
110208011200	110	83	497	171	4,42
110208012200	125	64	405	280	4,22
110208016200	160				10,5
110208018200	180	92	540	364	10,5
110208020200	200				12,0
110208022200	225	120	877	540	24,4

* Для справки

КЛЮЧ И УДЛИНИТЕЛЬ КЛЮЧА ДЛЯ ШАРОВОГО КРАНА

- Georg Fischer
- изготовлен из ПВХ
- подходит для любых размеров



Артикул	Длина, мм	Вес, кг*
110208102000	200	0,378
110208105000	500	0,753
110208112400	1240	1,71

* Для справки

ТЕЛЕСКОПИЧЕСКИЙ УДЛИНИТЕЛЬ ДЛЯ ШАРОВОГО КРАНА

- Georg Fischer
- регулировка и самофиксация
- защита от воды и грязи
- кожух из ПЭ, колпачок из ПЭ с уплотнением
- шплинт из нержавеющей стали в комплекте
- стальной наконечник 20x20 для d_n крана 25-75 мм
- стальной наконечник 25x25 для d_n крана 90-110 мм
- шестигранная втулка для d_n крана 125-225 мм



Артикул	d _n крана, мм	Длина, мм	Вес, кг*
110208208111		750-1100	1,59
110208211171	25-75	1100-1700	2,54
110208216251		1600-2500	3,87
110208208112		750-1100	2,50
110208211172	90-110	1100-1700	3,71
110208216252		1600-2500	6,04
110208208113		750-1100	2,10
110208211173	125-225	1100-1800	3,11
110208217283		1650-2750	7,20

* Для справки

ПЕРЕХОДЫ НА ТРУБЫ ИЗ ДРУГИХ МАТЕРИАЛОВ

Нестандартные решения и не включенные в издание типоразмеры поставляются под заказ.

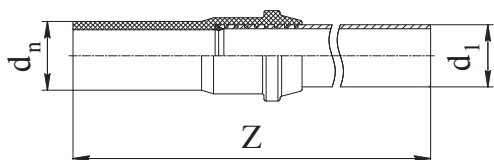
Область применения: переходы используются в трубопроводах, предназначенных для транспортирования газообразного топлива, в том числе природных горючих газов по ГОСТ 5542; и подходят для присоединения труб ПЭ 100 (ГОСТ Р 58121.2, ТУ 22.21.21-059-73011750-2018), труб серии МУЛЬТИПАЙП и серии ПРОТЕКТ к металлическим трубам.

Изделия прошли экспертизу промышленной безопасности в лицензированной Ростехнадзором экспертной организации, имеют сертификат соответствия требованиям промышленной безопасности в системе добровольной сертификации «РОСТЕХЭКСПЕРТИЗА», сертификат соответствия в системе добровольной сертификации ГАЗСЕРТ и сертификат соответствия EN 1555-3:2010.

Нормативная документация:
ТУ 22.21.29-062-73011750-2018; EN 1555-3:2010

ПЕРЕХОДЫ ПЭ/СТАЛЬ

- Группа ПОЛИПЛАСТИК
- изготавливается методом литья под давлением
- SDR 11
- материал: ПЭ 100/сталь



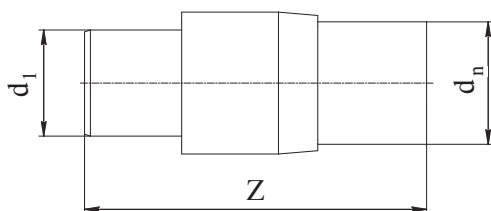
Артикул	$d_n \times d_1$, мм	Z, мм	Вес, кг*
210416030322	32x32	452	0,79
210416060572	63x57	480	1,76
210416111082	110x108	555	5,02

* Для справки

Пример условного обозначения перехода:
Переход-СНЛ ПЭ 100 ГАЗ SDR 11 110/ст 108 Б ТУ 22.21.29-062-73011750-2018

ПЕРЕХОДЫ ПЭ/СТАЛЬ

- Группа ПОЛИПЛАСТИК
- SDR 9, SDR 11
- материал: ПЭ 100/сталь



Артикул*	$d_n \times d_1$, мм	SDR	Z, мм	Вес, кг**
210414020251	25x25	9	505	0,630
210414030322	32x32	11	515	0,930
210414040402	40x40	11	560	1,30
210414050502	50x50	11	570	1,70
210414060571	63x57	9	600	2,40
210414060572		11	600	2,20
210414070701	75x70	9	610	3,50
210414070732	75x73	11	610	3,30
210414090891	90x89	9	620	4,40
210414090892		11	620	4,10
210414110951	110x95	9	640	6,70
210414111081	110x108	9	640	6,50
210414111082		11	640	6,30
210414121141	125x114	9	670	7,80
210414121212	125x121	11	670	7,50
210414141211	140x121	9	660	9,10
210414141402	140x140	11	660	10,1
210414161591	160x159	9	680	15,0
210414161592		11	680	14,0
210414181591	180x159	9	690	17,5
210414181802	180x180	11	690	18,9
210414201801	200x180	9	700	23,6
210414201942	200x194	11	700	22,5
210414222191	225x219	9	680	29,1
210414222192		11	680	27,1
210414252192	250x219	11	720	30,8
210414282452	280x245	11	750	46,5
210414312731	315x273	9	830	64,0
210414312732		11	830	58,6
210414353252	355x325	11	900	82,8
210414403771	400x377	9	950	115
210414403772		11	950	109
210414454262	450x426	11	1050	174
210414504502	500x450	11	1100	201
210414565302	560x530	11	1250	292
210414635302	630x530	11	1300	354

* Стандартное исполнение – ПЭ 100

** Для справки

Пример условного обозначения перехода:

Переход-СН ПЭ 100 ГАЗ SDR 9 110/ст 95 Б ТУ 22.21.29-062-73011750-2018

ЦОКОЛЬНЫЙ ВВОД

- Группа ПОЛИПЛАСТИК
- SDR 11
- материал: ПЭ 100/сталь
- «Г-образные» с защитным покрытием*

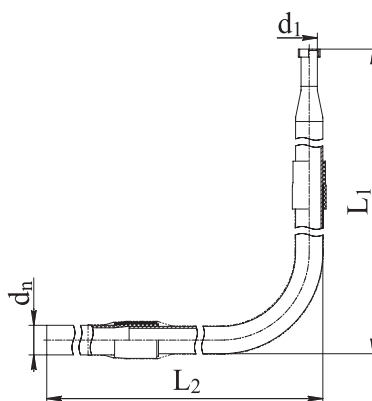
Артикул**	Материал	$d_n \times d_1$, мм	L_1 , мм	L_2 , мм	Вес, кг***
210414320000	ПЭ 100	32x32	2000	1500	8,00
210414630000	ПЭ 100	63x57			17,0

* «Г-образные» цокольные вводы с защитным покрытием 32x32, 63x57, 90x89, 110x108, 160x159, 225x219, 315x273 – под заказ

** Цокольные вводы 90x89, 110x108, 160x159, 225x219, 315x273 – под заказ

*** Для справки

Пример условного обозначения «Г-образного» цокольного ввода:
 ЦВ-СН-Г ПЭ 100 ГАЗ SDR 11 32/ст 32 Б с защитным покрытием
 ТУ 22.21.29-062-73011750-2018

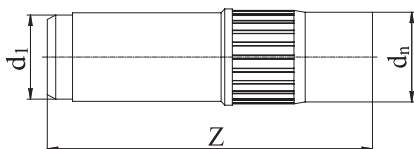
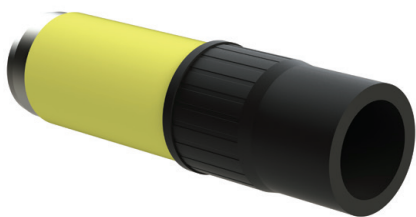


ПЕРЕХОД ПЭ/СТАЛЬ

- Georg Fischer
- материал: ПЭ 100 SDR 11/сталь

Артикул	$d_n \times d_1$, мм	Z, мм	Вес, кг*
210414020120	25x3/4"	462	0,658
210414030220	32x1"	462	0,988
210414040420	40x1 1/2"	470	1,21
210414050420	50x1 1/2"	475	1,36
210414060520	63x2"	480	2,01
210414070620	75x2 1/2"	545	2,98
210414090720	90x3"	562	3,76
210414110720	110x3"	580	4,38
210414110820	110x4"	580	6,63
210414120820	125x4"	584	6,83
210414160920	160x6"	607	12,4
210414180920	180x6"	605	11,9
210414208020	200x8"	615	19,6
210414228020	225x8"	620	20,2
210414258020	250x8"	640	21,4
210414251020	250x10"	645	30,0
210414281020	280x10"	637	31,0
210414311220	315x12"	730	35,0
210414351220	355x12"	732	49,0
210414401620	400x16"	770	94,0

* Для справки

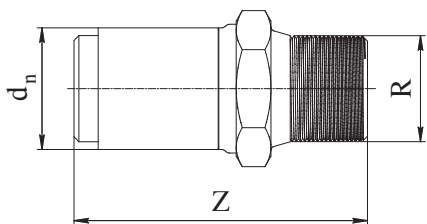
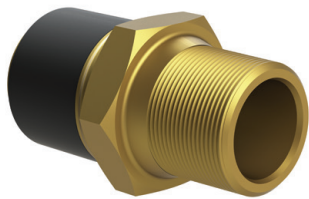


ПЕРЕХОД ПЭ-ЛАТУНЬ С НАРУЖНОЙ РЕЗЬБОЙ

• Georg Fischer

• материалы и параметры: ПЭ 100 SDR 11/латунь MS 58

Монтаж осуществляется с помощью электросварной муфты соответствующего диаметра.



Артикул	d _n , мм	R _p , дюймы	Z, мм	Вес, кг*
110414021210	25	¾"	76	0,182
110414032210	32	1"	80	0,257
110414033210	32	1¼"	82	0,370
110414034210	32	1½"	82	0,437
110414042210	40	1"	84	0,358
110414043210	40	1¼"	86	0,405
110414044210	40	1½"	86	0,454
110414052210	50	1"	88	0,505
110414053210	50	1¼"	90	0,539
110414054210	50	1½"	90	0,514
110414063210	63	1¼"	94	0,739
110414064210	63	1½"	94	0,709
110414065210	63	2"	98	0,762

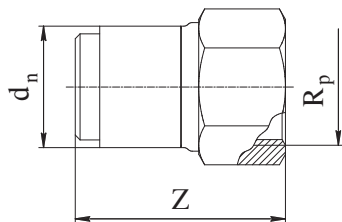
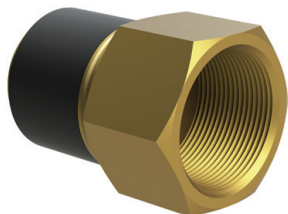
* Для справки

ПЕРЕХОД ПЭ-ЛАТУНЬ С ВНУТРЕННЕЙ РЕЗЬБОЙ

• Georg Fischer

• материалы и параметры: ПЭ 100 SDR 11/латунь MS 58

Монтаж осуществляется с помощью электросварной муфты соответствующего диаметра.



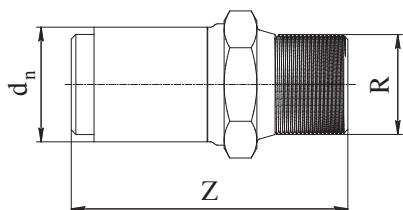
Артикул	d _n , мм	R _p , дюймы	Z, мм	Вес, кг*
110414032200	32	1"	71	0,250
110414043200	40	1¼"	77	0,386
110414054200	50	1½"	81	0,594
110414062200	63	1"	89	1,10
110414063200	63	1¼"	89	1,06
110414064200	63	1½"	89	0,958
110414065200	63	2"	89	0,832

* Для справки

ПЕРЕХОД ПЭ-СТАЛЬ С НАРУЖНОЙ РЕЗЬБОЙ

- Georg Fischer
- материалы и параметры: ПЭ 100 SDR 11/
нержавеющая сталь 1.4305

Монтаж осуществляется с помощью электросварной муфты соответствующего диаметра.



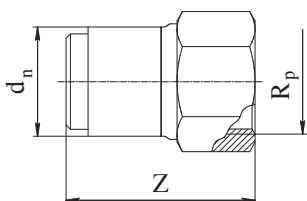
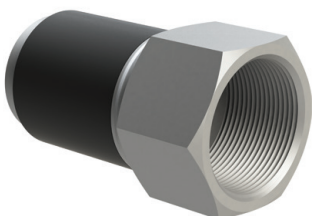
Артикул	d _n , мм	R, дюймы	Z, мм	Вес, кг*
110414021211	25	¾"	76	1,19
110414032211	32	1"	80	0,256
110414034211	32	1½"	80	0,400
110414043211	40	1¼"	86	0,404
110414044211	40	1½"	86	0,572
110414054211	50	1½"	90	0,502
110414064211	63	1½"	98	0,690
110414065211	63	2"	98	0,756

* Для справки

ПЕРЕХОД ПЭ-СТАЛЬ С ВНУТРЕННЕЙ РЕЗЬБОЙ

- Georg Fischer
- материалы и параметры: ПЭ 100 SDR 11/
нержавеющая сталь 1.4305

Монтаж осуществляется с помощью электросварной муфты соответствующего диаметра.



Артикул	d _n , мм	R _p , дюймы	Z, мм	Вес, кг*
110414021201	25	¾"	66	0,181
110414032201	32	1"	71	0,237
110414043201	40	1¼"	77	0,373
110414054201	50	1½"	81	0,527
110414065201	63	2"	89	0,733

* Для справки

РЕГИОНАЛЬНЫЕ ПРЕДСТАВИТЕЛЬСТВА

Центральный ФО

Москва +7 (495) 745-68-57
г. Воронеж +7 (905) 339-52-25
Тульская обл., г. Новомосковск +7 (48762) 2-14-02

Приволжский ФО

г. Казань +7 (843) 200-05-71
г. Новочебоксарск +7 (8352) 74-29-29
г. Оренбург +7 (3532) 54-01-80
г. Пермь +7 (342) 207-97-61
г. Самара +7 (846) 277-92-34
Саратовская обл., г. Энгельс +7 (8453) 74-33-19

Сибирский ФО

г. Иркутск +7 (3952) 56-22-26
г. Новокузнецк +7 (3843) 53-90-14
г. Новосибирск +7 (383) 230-47-01
г. Омск +7 (3812) 71-10-20

Южный ФО

Волгоградская обл., г. Волжский +7 (8443) 51-15-15
г. Краснодар +7 (861) 256-82-96
г. Ростов-на-Дону +7 (863) 206-11-65

Уральский ФО

г. Екатеринбург +7 (343) 222-25-01
г. Курган +7 (3522) 66-30-07
г. Тюмень +7 (3452) 63-88-00
г. Челябинск +7 (351) 734-99-11

Дальневосточный ФО

г. Владивосток +7 (4232) 46-85-35
г. Хабаровск +7 (4212) 47-09-11

Казахстан

+7 (71645) 7-20-44

Беларусь

+375 (17) 336-99-93

Копирование или воспроизведение каталога частями или целиком без письменного разрешения Группы ПОЛИПЛАСТИК запрещено.

Группа ПОЛИПЛАСТИК
Тел.: +7 (495) 745-68-57
www.polyplastic.ru

Россия, 119530, Москва,
Очаковское шоссе, д. 18, стр. 3,
ppc@polyplastic.ru, mos@polyplastic.ru



ГРУППА
ПОЛИПЛАСТИК